

SARATOGA SPA®

GUIDE D'UTILISATION



INTERNATIONAL 50Hz 230 VOLTS



Modèle: _____

Numéro de série: _____

Date d'installation: _____

Concessionnaire: _____

Adresse: _____

Téléphone: _____

Note: Le numéro de série d'identification est située dans le compartiment le skimmer.



Nous vous félicitons de votre achat d'un Saratoga Spa.

Ce guide d'utilisation a été conçu afin de vous familiariser avec l'opération et l'entretien général. Gardez ce guide sous la main pour pouvoir le consulter à l'avenir.

Si vous avez des questions au sujet de votre achat, veuillez contacter votre concessionnaire local

Merci.

TABLE DES MATIÈRES

CONSIGNES DE SÉCURITÉ DES SARATOGA SPA

Éviter les risques pour les enfants	2
Éviter les risques de chocs électriques	2
Éviter les risques de blessures	3
L'eau non propre	3
Éviter les risques d'hyperthermie	4
Éviter les risques de brûlures épidermiques	4
Choses à faire et à ne pas faire	5

MODÈLES ADIRONDACK

Spécifications	6
Keene	7
Champlain	8
Caroga	9
Saranac	10
Marcy	11
Georgian	12
Paradise	13

MODÈLES LUXURY

Spécifications	14
Adelphi	15
Putnam	16
Grand	17
Canfield	18
Regent	19
Lincoln	20
Empire	21
Broadway	22

CONSIGNES D'INSTALLATION

Préparation de l'emplacement	23
Installation à l'extérieur	23
Installation à l'intérieur	23

CONDITIONS ÉLECTRIQUES REQUISES ET

PRÉCAUTIONS

Modèles alimentés de manière permanente à 230 Volt	24
Consignes d'installation électrique	25
Instructions de connexion de câblage	25
Configuration schématique du câblage et du service	26-27

CONSIGNES DE PREMIÈRE UTILISATION DES SARATOGA SPA ADIRONDACK

Procédure de mise en marche et de remplissage	28-29
Sélections de Buses	30

ENTRETIEN DE L'ÉQUIPEMENT DES SARATOGA SPA ADIRONDACK

Remplacement de l'ampoule	30
---------------------------	----

FONCTIONS DE LA CONSOLE DE COMMANDE DES SARATOGA SPA ADIRONDACK

Console de commande principale	31
Boutons et affichage numérique de la console principale	31
Régulation la température	31
Fonctionnement des pompes hydrothérapie	31
Boutons des buses	31
Bouton de contrôle de la lumière	32
Blast™ ou Color Splash™	32

Modes de réchauffement	32
Programmer à l'avance le cycle du filtre	32
Mode de programmation pour l'été	32
Protection contre le gel	32

CONSIGNES DE PREMIÈRE UTILISATION DES SARATOGA SPA LUXURY

Procédure de mise en marche et de remplissage	33-35
Sélection de Buses	36

ENTRETIEN DE L'ÉQUIPEMENT DES SARATOGA SPA LUXURY

Entretien des Buses	37
Entretien du Roto Stream™	37
Remplacement de lampe LED	38

FONCTIONS DE LA CONSOLE DE COMMANDE DES SARATOGA SPA LUXURY

Console de commande principale	39
Boutons et affichage numérique de la console principale	39
Régulation de température	39
Fonctionnement des pompes hydrothérapie	40
Boutons des Buses	40
Contrôle Blast™ l'éclairage	41
Option Color Splash™	41
Modes	41
Configuration à l'avance des cycles du filtre	41
Protection contre le gel	41
Mode de configuration pour l'été	42
Console satellite	42

SOINS À DONNER AU SPA ET ENTRETIEN DE L'EAU

Informations générales	42
Oter et nettoyer des cartouches du filtre	43
Maintenance des appui-têtes	44
Maintenance de l'extérieur	44
Soins de la couverture Spa	45
Hivernage de votre Spa	45-46
Entretien de la qualité de l'eau	47-49

DÉPANNAGE

Guide de dépannage de fonctionnement des Saratoga Spa Adirondack	50-51
Identification de la console de commande des Saratoga Spa Adirondack	51
Diagnostics de la console de commande des Saratoga Spa Adirondack	52
Guide de dépannage de fonctionnement des Saratoga Spa Luxury	53-54
Identification de la console de commande des Saratoga Spa Luxury	54
Diagnostics de la console de commande des Saratoga Spa Luxury	55

INFORMATIONS AU SUJET DU SERVICE ET DE LA GARANTIE

Informations générales sur la garantie	56
Actes annulant la garantie	56
Déclaration d'exonération de responsabilité	56

CONSIGNES DE SÉCURITÉ DES SARATOGA SPA

Lisez et suivez toutes les consignes

ÉVITER LES RISQUES POUR LES ENFANTS

RISQUE DE NOYADE DES ENFANTS

Il est nécessaire de faire très attention afin d'éviter tout accès non-autorisé par les enfants. Pour éviter les accidents, veillez à ce que les enfants ne puissent pas se servir du spa, à moins d'être surveillés à tout moment par un adulte.

Avertissement:

- *Pour réduire les risques de blessures, ne permettez pas aux enfants d'utiliser ce spa à moins d'être étroitement surveillés par un adulte à tout moment.*
- *Afin de réduire tout risque de blessure, il est recommandé d'utiliser de l'eau à des températures plus basses pour les jeunes enfants. Les enfants sont particulièrement sensibles à l'eau chaude.*

RISQUE D'ÉLECTROCUTION

- Raccorder le spa à une prise de terre.
- N'enfouissez pas le cordon d'alimentation. Un cordon d'alimentation enfoui peut entraîner la mort ou des blessures graves à la suite d'électrocution si un câble pouvant être directement enfoui n'est pas utilisé ou en cas de fouilles inappropriées.
- Une borne de terre (connecteur à pression pour câbles) est fourni dans la boîte de commande à l'intérieure de l'unité pour permettre la connexion avec au moins un connecteur de mise à la masse en cuivre massif No. 8 AWG (8,4 mm) entre ce point et tout équipement de métal, conduite d'eau en métal, enclos métalliques pour l'équipement électrique, ou conduit à moins de cinq pieds (1,5 m) de l'unité, tel que cela est nécessaire pour observer les conditions requises par la réglementation locale.
- Pour réduire les risques d'électrocution, remplacez sur-le-champ tous les cordons endommagés. Si vous ne le faites pas, vous courez un risque d'électrocution pouvant résulter au décès ou à des blessures graves.

ÉVITER TOUT RISQUE DE CHOC ÉLECTRIQUE

- Ne permettez à aucun appareil électrique, tel qu'une lumière, un téléphone, une radio ou un téléviseur de fonctionner à moins de 5 pieds (1,5m) d'un spa. Ces unités N'ONT PAS de disjoncteur de fuite de terre. L'installation d'un interrupteur de circuit de terre par défaut DOIT être effectué par un électricien qualifié et doit respecter tous les codes nationaux et locaux. Si vous ne gardez pas les appareils à une certaine distance, vous encourez un risque d'électrocution pouvant entraîner la mort, au cas où l'appareil tomberait dans le spa.
- Installez à une distance d'au moins 5 pieds (1,5 m) de distance par rapport aux surfaces en métal. Un spa peut être installé à moins de 5 pieds d'une surface en métal si chacune des surfaces en métal est branchée de manière permanente à l'aide au moins d'un conducteur en cuivre massif No. 8 AWG (8,4 mm) attaché au capuchon de connexion de la cosse de mise à terre sur la boîte à bornes qui est disponible à cet effet, conformément au Code Électrique National ANSI/NMFP70-1993.
- Installez votre spa de manière à ce que le drainage se fasse en direction opposée du compartiment électrique et de tous les composants électriques.

ÉVITER TOUT RISQUE DE BLESSURES

- Pour réduire le risque de blessures pour les personnes, N'ENLEVEZ PAS les accessoires de succion du spa situés au niveau du sol.
- Les accessoires d'aspiration dans le spa sont dimensionnés de manière à correspondre au débit spécifique de l'eau généré par la pompe. Ne placez jamais un accessoire de succion avec un autre de calibre inférieur que le débit d'eau indiqué sur l'accessoire de succion d'origine. N'allumez jamais le spa si les accessoires de succion sont cassés ou manquants.
- Il existe un danger de glissement et de chute. Rappelez-vous que les surfaces mouillées peuvent être très glissantes. Faites attention en entrant et en sortant du spa.
- Les personnes souffrant de maladies infectieuses ne devraient pas utiliser le spa.
- Gardez tous les articles flottants de vêtement ou les bijoux de type pendentifs hors du champ des Buses rotatifs ou autres pièces en mouvement.
- L'utilisation de drogues, d'alcool et de médicaments avant ou pendant que vous utilisez le spa peut causer une perte de connaissance et la possibilité de noyade.
- Les personnes prenant des médicaments devraient consulter un médecin avant d'utiliser un spa; certains médicaments peuvent provoquer de états de somnolence, alors que d'autres peuvent affecter le rythme cardiaque, la pression et la circulation sanguine.
- Les personnes prenant des médicaments induisant une somnolence, tels que les tranquillisants, les antihistaminiques ou anticoagulants ne devraient pas utiliser le spa.
- Les températures de l'eau dépassant 104°F (40°C) peuvent compromettre votre santé.
- Les femmes enceintes devraient consulter un médecin avant d'utiliser le spa.
- Les personnes souffrant d'obésité, ou ayant des antécédents médicaux de maladie cardiaque, d'hyper- ou d'hypotension, de problèmes de circulation sanguine ou de diabète devraient consulter un médecin avant d'utiliser le spa.

EAU NON PROPRE

- Gardez l'eau propre et aseptisée à l'aide d'un entretien chimique approprié.
- Maintenez la chimie de l'eau conformément aux directives du fabricant.

Important:

- Allumez la pompe de massage en le programmant sur une grande vitesse et laissez-le fonctionner pendant 15 minutes après avoir ajouté N'IMPORTE LEQUEL des agents chimiques dans l'eau du spa.
- Nettoyez les cartouches du filtre une fois par mois pour ôter les débris et les minéraux accumulés, ce qui pourrait affecter la performance des Buses, limiter le débit ou causer un problème de limite supérieure.

ÉVITER TOUT RISQUE D'HYPERTHERMIE

Les causes, symptômes et effets de l'hyperthermie peuvent être décrits comme suit: l'hyperthermie se produit lorsque la température du corps atteint un niveau de plusieurs degrés au-dessus de la température normale du corps qui est de 98,6°F (37° C). Les symptômes de l'hyperthermie incluent une augmentation de la température interne du corps, vertiges, léthargie, somnolence et perte de connaissance.

Les effets de l'hyperthermie comprennent:

1. Impossibilité de détecter de la chaleur.
2. Impossibilité de détecter le besoin de sortir du spa ou de la baignade à remous.
3. Inconscience du danger encouru.
4. Dommages au fœtus chez les femmes enceintes.
5. Incapacité physique de sortir du spa ou de la baignade à remous.
6. Perte de conscience débouchant sur une noyade.

Avertissement:

L'utilisation d'alcool, de drogues ou de médicaments peut fortement augmenter le risque, d'hyperthermie mortelle lors de baignades à remous ou dans les spas.

Pour réduire le risque de blessures:

- L'eau dans le spa ne devrait jamais dépasser 104°F (40°C). Les températures de l'eau variant entre 100°F (37,7°C) et 104°F (40°C) sont considérées comme ne comportant aucun danger pour un adulte en bonne santé.
- Les températures plus basses de l'eau sont recommandées pour des utilisations prolongées (dépassant les dix minutes) ainsi que pour les jeunes enfants. Une utilisation prolongée peut causer une hyperthermie.
- Les femmes enceintes, ou qui pourraient l'être, devrait consulter un médecin avant d'entrer dans un spa. Le non-respect de cette consigne peut entraîner des dommages permanents au bébé.
- N'utilisez pas le spa immédiatement après avoir fait des exercices soutenus.

ÉVITER TOUT RISQUE DE BRÛLURES ÉPIDERMIQUES

- Pour réduire tout risque de blessure, avant de pénétrer dans le spa, l'utilisateur devrait mesurer la température de l'eau au moyen d'un thermomètre précis, puisque la tolérance de dispositifs régulant la température peut varier de $\pm 5^\circ$.
- Testez l'eau avec la main avant d'entrer dans le spa pour s'assurer que la température est agréable.

Important: Ceci contient des informations importantes au sujet de votre spa, et nous vous encourageons fortement à les lire et à les appliquer.

IMPORTANT : CHOSSES À FAIRE ET À NE PAS FAIRE

À FAIRE:

- Assurez-vous de toujours verrouiller les cadenas de la couverture du spa après toute utilisation pour assurer la sécurité de vos enfants. Chaque spa est équipé d'un dispositif de verrouillage de couverture qui respecte la Norme ASTM F1346-91 sur la sécurité des couvertures.
- Testez la température avec votre main avant de permettre à vos enfants d'entrer dans le spa pour être sûr qu'elle soit agréable. Les enfants sont particulièrement sensibles à l'eau chaude.
- Rappelez à vos enfants que les surfaces mouillées peuvent être très glissantes. Veillez à ce que les enfants usent de toutes les précautions au moment d'entrer et de sortir du spa.
- Utilisez et verrouillez la couverture de vinyle lorsque le spa n'est pas en cours d'utilisation, qu'il soit vide ou rempli.
- Suivez les recommandations d'entretien et de maintenance du Spa figurant dans ce manuel.
- Ne vous servez que des accessoires approuvés, des agents chimiques et des nettoyeurs qui auront été recommandés pour le spa.
- Maintenez la couverture du spa bien verrouillée lorsque le spa n'est pas en cours d'utilisation.
- Vérifiez le compartiment de l'équipement une fois par mois afin de détecter tout signe d'altération de l'équipement du spa.
- Suivez les directives de maintenance du spa figurant dans le manuel du propriétaire.
- Veillez à ce que le spa soit correctement branché à l'alimentation électrique – employez un électricien qualifié pour cela.
- Testez le disjoncteur de fuite de terre une fois par mois.

À NE PAS FAIRE:

- Permettre aux enfants ou aux animaux domestiques de grimper sur la couverture du spa.
- Permettre aux enfants d'avoir accès au spa sans supervision.
- Laisser le spa exposé au soleil sans eau ou en l'absence de la couverture. L'exposition directe à la lumière du soleil peut entraîner une altération du matériau de protection et annulera la garantie.
- Soulever ou tirer la couverture en vinyle en utilisant les attaches de verrouillage de la couverture; toujours lever ou porter la couverture au moyen des manches.
- Essayer d'ouvrir la boîte de commande électrique. Il n'existe aucune pièce qui puisse être réparée par l'utilisateur à l'intérieur. Si le propriétaire du spa ouvrait la boîte de commande par lui-même, cela annulerait la garantie. Si vous avez un problème de fonctionnement, passez en revue avec précaution toutes les démarches soulignées à la section du dépannage. Si vous n'êtes pas en mesure de résoudre le problème, veuillez contacter votre concessionnaire Saratoga Spa autorisé. Un technicien agréé pour les réparations peut aisément diagnostiquer beaucoup des problèmes par téléphone.
- Bloquer ou s'asseoir sur la surface du compartiment du filtre.
- Permettre qu'un poids excessif soit placé sur la couverture du spa. Cela pourrait endommager la couverture du spa et annuler toute garantie.
- Utiliser le spa alors que la porte du compartiment de l'équipement a été ôtée.
- Placer des appareils électriques à moins de 5 pieds (1,5m) du spa.
- Bloquer les bouches d'aération du compartiment de l'équipement. Cela pourrait endommager l'équipement du spa et annuler la garantie.

*** SAUVEGARDER CES INSTRUCTIONS ***

SPÉCIFICATIONS DES SARATOGA SPA ADIRONDACK

	Largeur	Longueur	Hauteur	Remplissage moyen	Poids moyen à sec	Poids d'un remplissage moyen	Emplacement des places assises
Keene	57" 1.45 m	80" 2.03 m	29" 0.74 m	150 gal 568 L	385 lbs. 175 kg	1,638lbs. 743 kg	2
Champlain	67" 1.70 m	80" 2.03 m	34" 0.86 m	240 gal 909 L	500 lbs. 227 kg	2,504lbs. 1136 kg	3-4
Caroga	80" 2.03 m	84" 2.13 m	36" 0.91 m	350 gal 1,325 L	700 lbs. 318 kg	3,662 lbs. 1,643 kg	4-5
Saranac	80" 2.03 m	84" 2.13 m	36" 0.91 m	350 gal 1,325 L	700 lbs. 318 kg	3,662 lbs. 1,643 kg	4-5
Marcy	84" 2.13 m	84" 2.13 m	38" 0.97 m	375 gal 1,420 L	750 lbs. 340 kg	3,880 lbs. 1,760 kg	5-6
Georgian	89" 2.26 m	93" 2.36 m	40" 1.02 m	525 gal 1,988 L	920 lbs. 417 kg	5,302 lbs. 2,405 kg	6
Paradise	78.5" Round 2 m Round		36.5 " .927 m	255 gal. 965 L	350 lbs. 158 kg.	2438 lbs. 1105 kg.	4-6

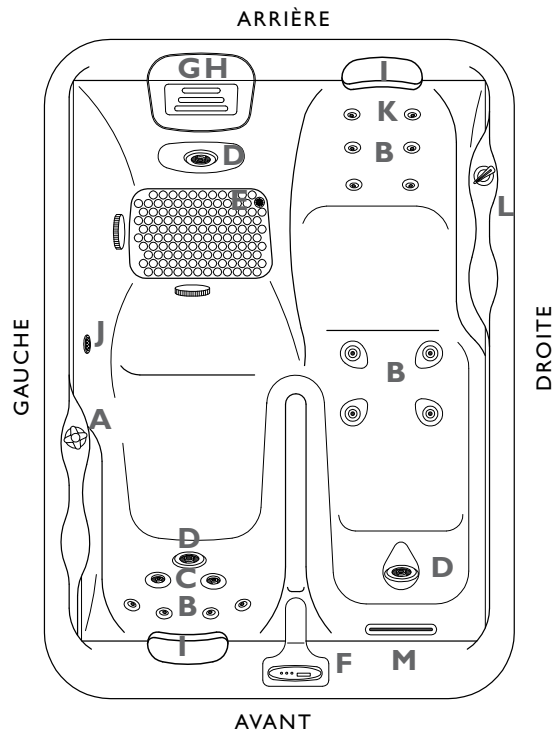
Important:

Nous recommandons de consulter un ingénieur des structures ou un maître d'œuvre avant que le spa soit placé sur une plateforme surélevée.

Note: le poids «Moyen rempli» du spa ne comprend que le spa et l'eau à l'intérieur du spa.

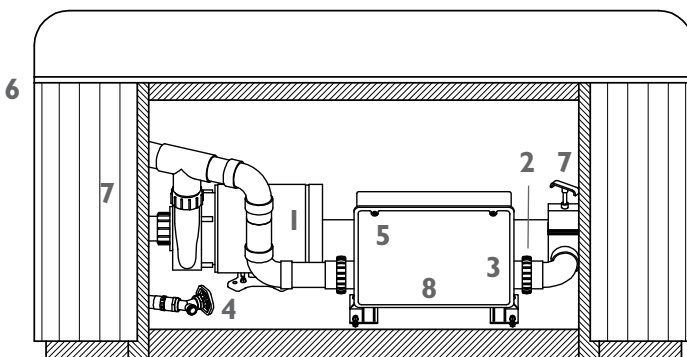
Caractéristiques du Spa

- A. Vannes de contrôle de l'air
- B. Buses par grappes
- C. Buses Standard
- D. Buses Deluxe
- E. Vidange du Spa orienté vers le sol
- F. Console de commande numérique illuminée à l'arrière
- G. Microban® Filtration
- H. Skimmez
- I. Appuie-têtes
- J. Éclairage selon l'humeur
- K. Power Massage® Buses
- L. Versa-Flo™ Vanne
- M. Cascade



Centre de commande

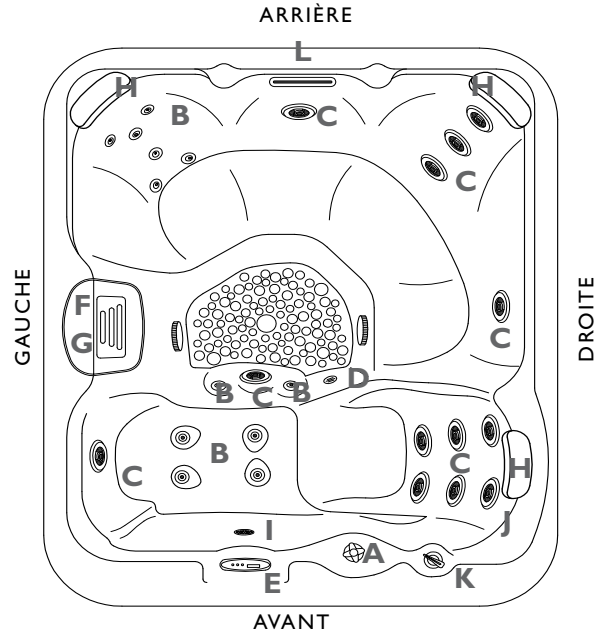
1. (1) Pompe hydro à deux vitesses
2. 3 kW Réchauffeur
3. 230V Boîtier d'alimentation
4. Robinet de vidange
5. Liaison électrique de borne de batterie
6. Éclairage selon l'humeur (situé sur le côté gauche du spa)
7. Robinets de sectionnement
8. Ozonateur- Situé derrière le 230V boîtier d'alimentation



CHAMPLAIN

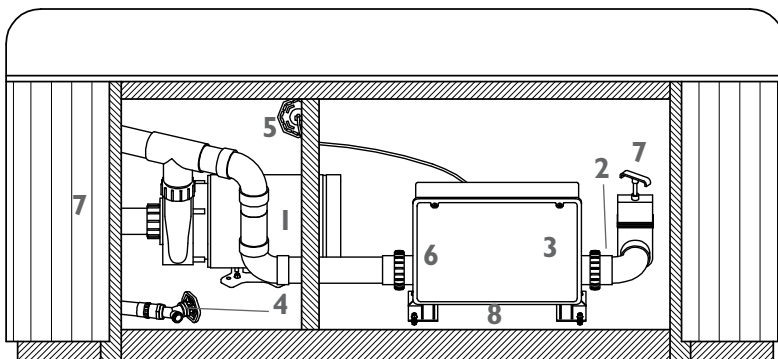
Caractéristiques du Spa

- A. Vannes de contrôle de l'air
- B. Buses par grappes
- C. Buses Deluxe
- D. Vidange du Spa orienté vers le sol
- E. Console de commande numérique illuminée à l'arrière
- F. Microban® Filtration
- G. Skimmez
- H. Appuie-têtes
- I. Éclairage selon l'humeur
- J. Power Massage® Buses
- K. Versa-Flo™ Vanne
- L. Cascade



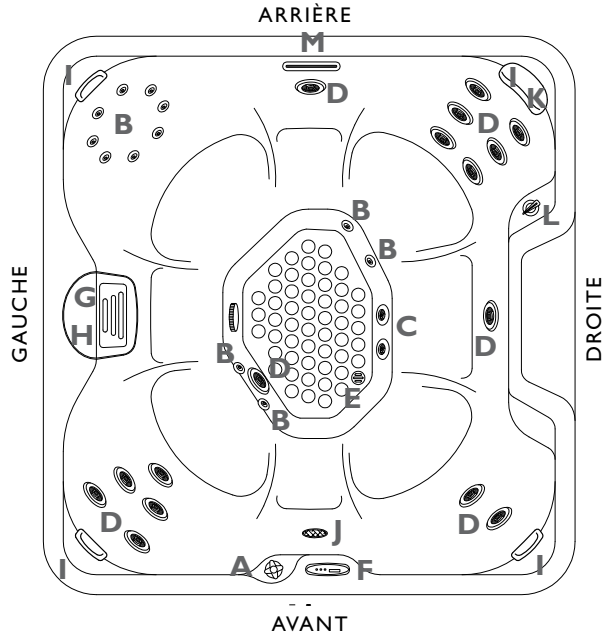
Centre de commande

- 1. (1) Pompe hydro à deux vitesses
- 2. 3 kW Réchauffeur
- 3. 230V Boîtier d'alimentation
- 4. Robinet de vidange
- 5. Éclairage selon l'humeur
- 6. Liaison électrique de borne de batterie
- 7. Robinets de sectionnement
- 8. Ozonateur- Situé derrière le 230V boîtier d'alimentation



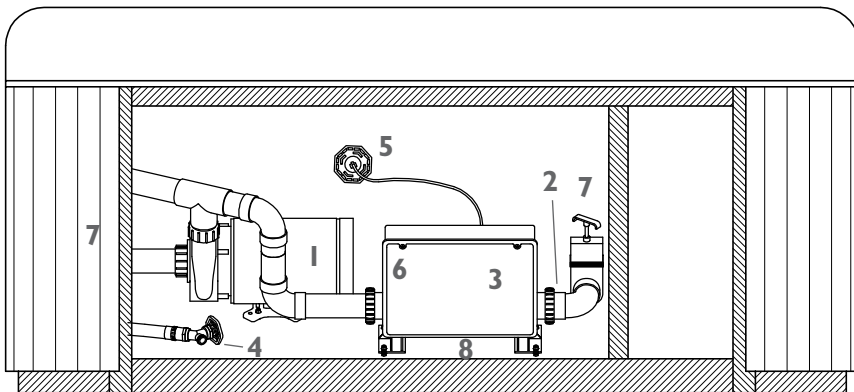
Caractéristiques du Spa

- A. Vannes de contrôle de l'air
- B. Buses par grappes
- C. Buses Standard
- D. Buses Deluxe
- E. Vidange du Spa orienté vers le sol
- F. Console de commande numérique illuminée à l'arrière
- G. Microban® Filtration
- H. Skimmeur
- I. Appuie-têtes
- J. Éclairage selon l'humeur
- K. Power Massage® Buses
- L. Versa-Flo™ Vanne
- M. Cascade



Centre de commande

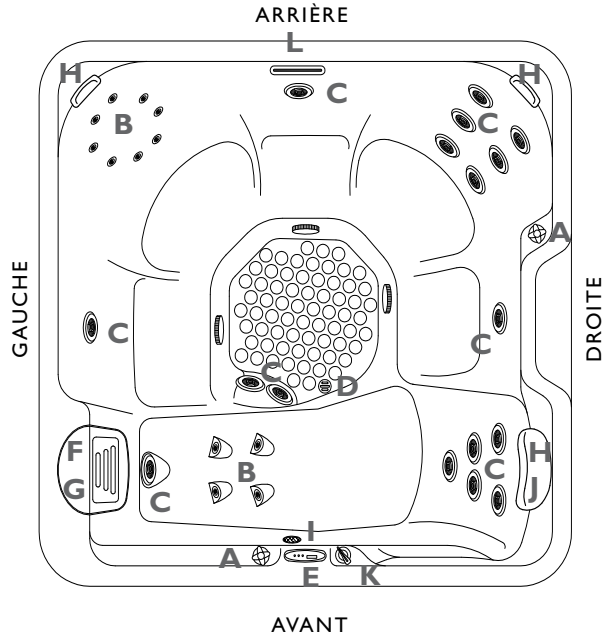
- | | |
|--|--|
| <ul style="list-style-type: none"> 1. (1) Pompe hydro à deux vitesses 2. 3 kW Réchauffeur 3. 230V Boîtier d'alimentation 4. Robinet de vidange | <ul style="list-style-type: none"> 5. Éclairage selon l'humeur 6. Liaison électrique de borne de batterie 7. Robinets de sectionnement 8. Ozonateur- Situé derrière le 230V boîtier d'alimentation |
|--|--|



SARANAC

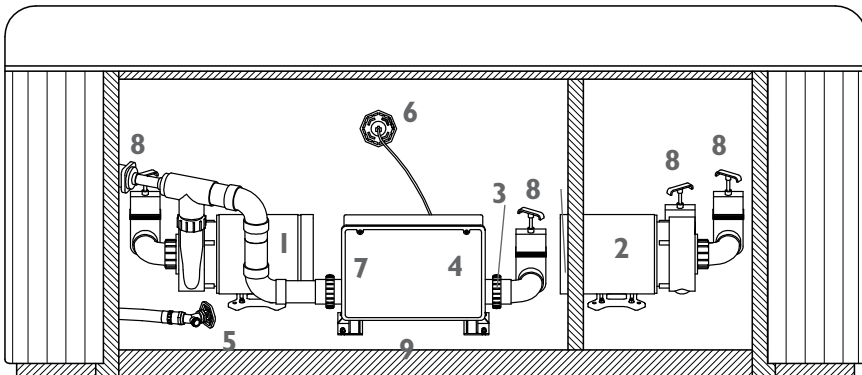
Caractéristiques du Spa

- A. Vannes de contrôle de l'air
- B. Buses par grappes
- C. Buses Deluxe
- D. Vidange du Spa orienté vers le sol
- E. Console de commande numérique illuminée à l'arrière
- F. Microban® Filtration
- G. Skimmez
- H. Appuie-têtes
- I. Éclairage selon l'humeur
- J. Power Massage® Buses
- K. Versa-Flo™ Vanne
- L. Cascade



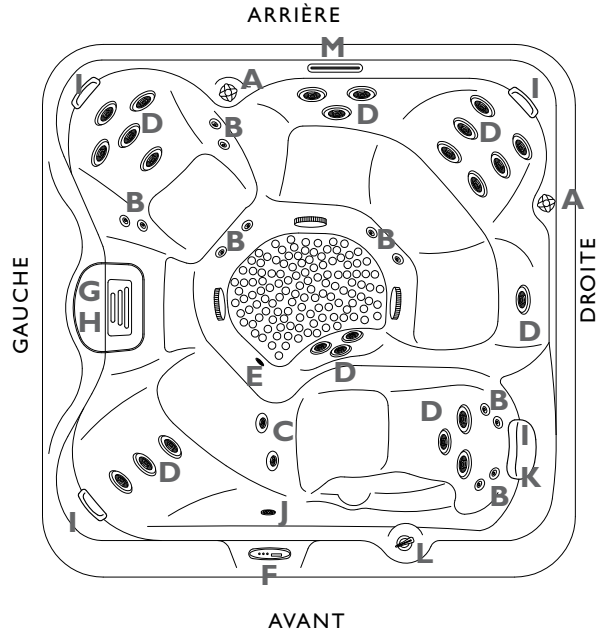
Centre de commande

- 1. (1) Pompe hydro à deux vitesses
- 2. (1) Pompe hydro à une seule vitesse
- 3. 3 kW Réchauffeur
- 4. 230V Boîtier d'alimentation
- 5. Robinet de vidange
- 6. Éclairage selon l'humeur
- 7. Liaison électrique de borne de batterie
- 8. Robinets de sectionnement
- 9. Ozonateur- Situé derrière le 230V boîtier d'alimentation



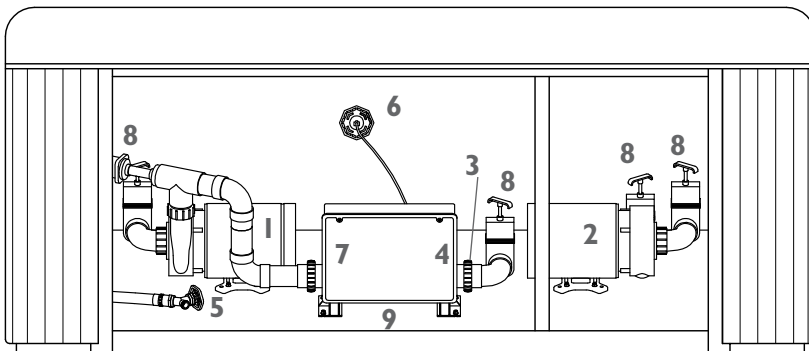
Caractéristiques du Spa

- A. Vannes de contrôle de l'air
- B. Buses par grappes
- C. Buses Standard
- D. Buses Deluxe
- E. Vidange du Spa orienté vers le sol
- F. Console de commande numérique illuminée à l'arrière
- G. Microban® Filtration
- H. Skimmeur
- I. Appuie-têtes
- J. Éclairage selon l'humeur
- K. Power Massage® Buses
- L. Versa-Flo™ Vanne
- M. Cascade



Centre de commande

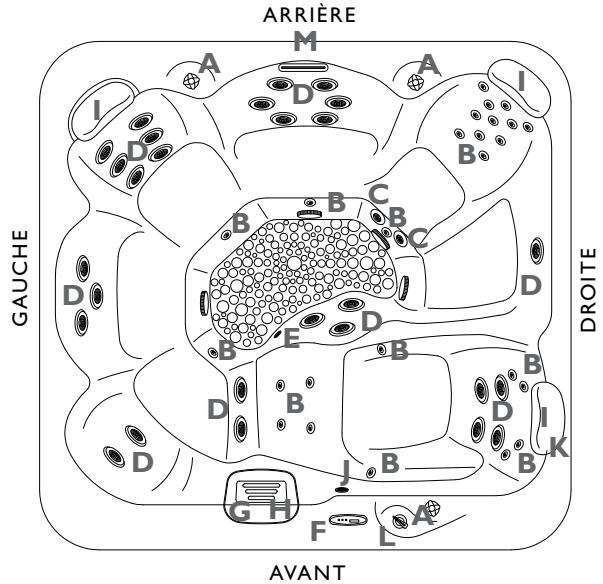
- | | |
|--|---|
| 1. (1) Pompe hydro à deux vitesses | 6. Éclairage selon l'humeur |
| 2. (1) Pompe hydro à une seule vitesse | 7. Liaison électrique de borne de batterie |
| 3. 3 kW Réchauffeur | 8. Robinets de sectionnement |
| 4. 230V Boîtier d'alimentation | 9. Ozonateur- Situé derrière le 230V boîtier d'alimentation |
| 5. Robinet de vidange | |



GEORGIAN

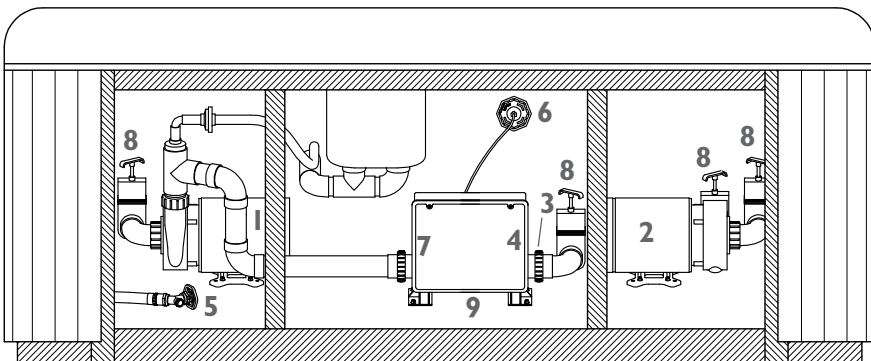
Caractéristiques du Spa

- A. Vannes de contrôle de l'air
- B. Buses par grappes
- C. Buses Standard
- D. Buses Deluxe
- E. Vidange du Spa orienté vers le sol
- F. Console de commande numérique illuminée à l'arrière
- G. Microban® Filtration
- H. Skimmeur
- I. Appuie-têtes
- J. Éclairage selon l'humeur
- K. Power Massage® Buses
- L. Versa-Flo™ Vanne
- M. Cascade



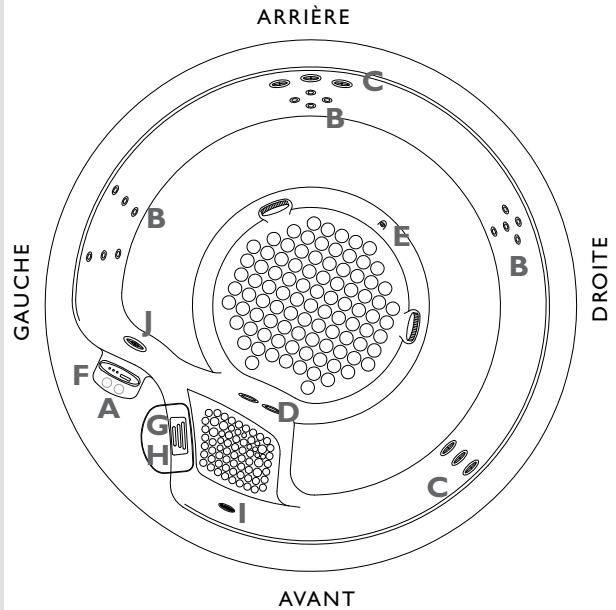
Centre de commande

- 1. (1) Pompe hydro à deux vitesses
- 2. (1) Pompe hydro à une seule vitesse
- 3. 3 kW Réchauffeur
- 4. 230V Boîtier d'alimentation
- 5. Robinet de vidange
- 6. Éclairage selon l'humeur
- 7. Liaison électrique de borne de batterie
- 8. Robinets de sectionnement
- 9. Ozonateur- Situé derrière le 230V boîtier d'alimentation



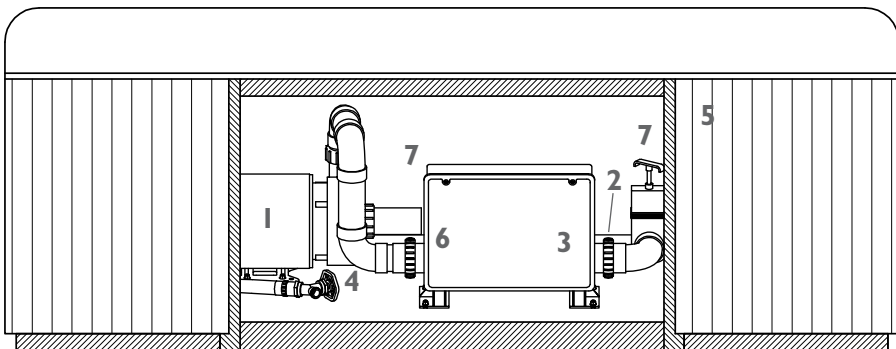
Caractéristiques du Spa

- A. Vannes de contrôle de l'air
- B. Buses par grappes
- C. Buses Standard
- D. Buses Deluxe
- E. Buse Ozone
- F. Console de commande numérique illuminée à l'arrière
- G. Microban® Filtration
- H. Skimmeur
- I. Éclairage selon l'humeur
- J. Buse de dérivation



Centre de commande

1. (1) Pompe hydro à deux vitesses
2. 3 kW Réchauffeur
3. 230V Boîtier d'alimentation
4. Robinet de vidange
5. Éclairage selon l'humeur (situé à droite du spa)
6. Liaison électrique de borne de batterie
7. Robinets de sectionnement



SPÉCIFICATIONS DES SARATOGA SPA LUXURY

	Largeur	Longueur	Hauteur	Remplissage moyen	Poids moyen à sec	Poids d'un remplissage moyen	Emplacement des places assises
Adelphi	67" 1.70 m	80" 2.03 m	29" 0.74 m	240 gal 909 L	500 lbs. 227 kg	2,504 lbs. 1,136 kg	2–3
Putnam	75" 1.91 m	84" 2.13 m	36" 0.91 m	340 gal 1,287 L	620 lbs. 281 kg	3,457 lbs. 1,568 kg	4–5
Grand	84" 2.13 m	84" 2.13 m	38" 0.97 m	375 gal 1,420 L	780 lbs. 354 kg	3,911 lbs. 1,774 kg	5–6
Canfield	84" 2.13m	84" 2.13 m	38" 0.97 m	375 gal 1,420 L	750 lbs. 340 kg	3,880 lbs. 1,760 kg	5–6
Regent	84" 2.13 m	90" 2.29 m	38" 0.97 m	425 gal 1609 L	750 lbs. 340 kg	4,297 lbs. 1,949 kg	5–6
Lincoln	90" 2.29 m	94" 2.39 m	40" 1.02 m	525 gal 1988 L	920 lbs. 417 kg	5,302 lbs. 2,405 kg	6–7
Empire	89" 2.26 m	93" 2.36 m	40" 1.02m	525 gal 1988 L	920 lbs. 417 kg	5,302 lbs. 2,405 kg	6–7
Broadway	92" 2.34 m	108" 2.74 m	40" 1.02 m	795 gal 3010 L	1200 lbs. 544 kg	7,835 lbs. 3,554 kg	9

Important:

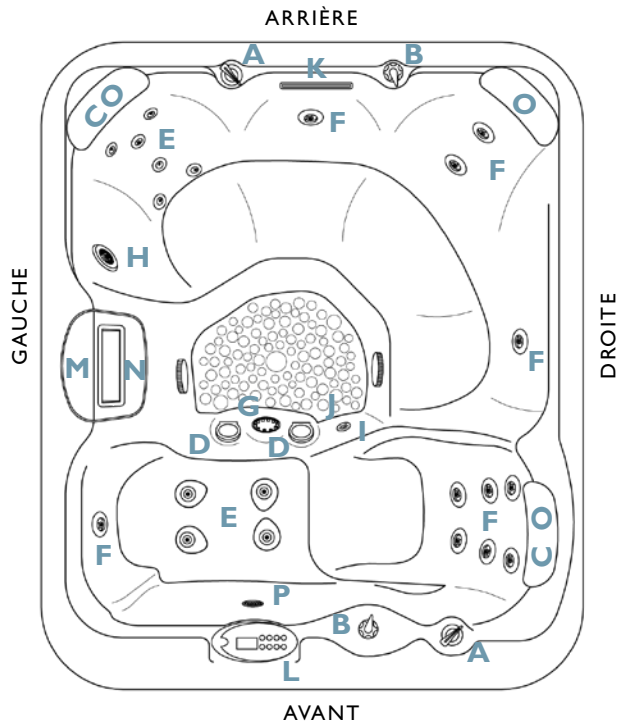
Nous recommandons de consulter un ingénieur des structures ou un maître d'œuvre avant que le spa soit placé sur une plateforme surélevée.

Note:

le poids «Moyen rempli» du spa ne comprend que le spa et l'eau à l'intérieur du spa.

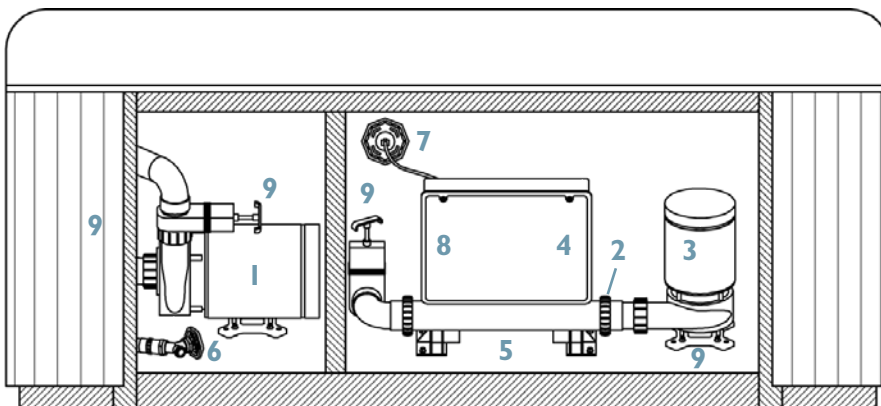
Caractéristiques du Spa

- A. Versa-Flo™ Micro Vannes
- B. Vannes à air
- C. Power Massage® Buses
- D. Power Stream® Buses
- E. Buses par Grappes
- F. Buses Standard
- G. Buses de grands remous
- H. Vortex Buse™ Circulation
- I. Whisper Clean® Buse
- J. Vidange du Spa orienté vers le sol
- K. Relax Stream™ Cascade
- L. Console de commande numérique illuminée à l'arrière
- M. Microban® Filtration
- N. Skimmeur
- O. Appuie-têtes
- P. Éclairage selon l'humeur



Centre de commande

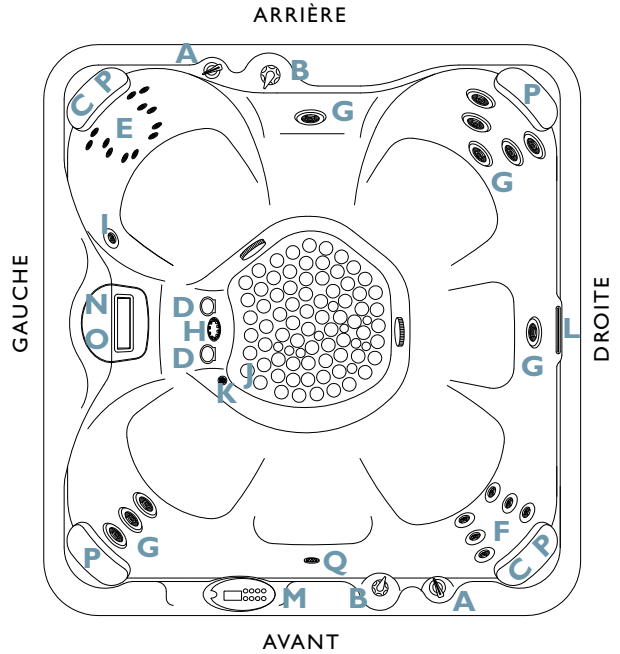
- | | |
|---|--|
| <ul style="list-style-type: none"> 1. (1) Pompe hydro à deux vitesses 2. 3 kW Réchauffeur 3. Pompe de circulation 4. 230V Boîtier d'alimentation 5. Whisper Zone™ Ozonateur- Situé derrière le 230V Boîtier d'alimentation | <ul style="list-style-type: none"> 6. Robinet de vidange 7. Éclairage selon l'humeur 8. Liaison électrique de borne de batterie 9. Robinets de sectionnement |
|---|--|



PUTNAM

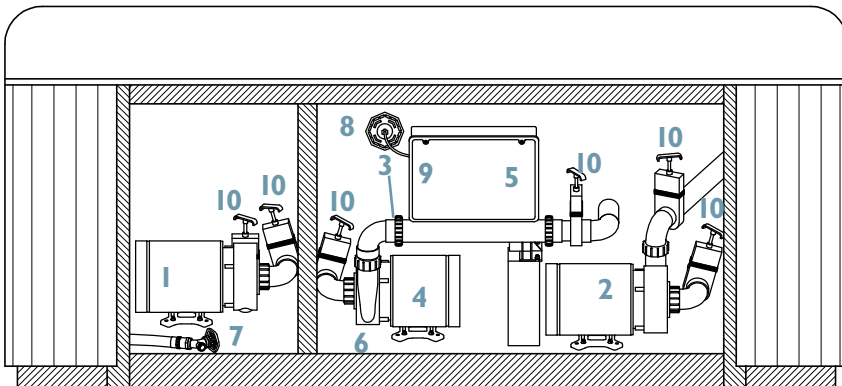
Caractéristiques du Spa

- A. Versa-Flo™ Micro Vannes
- B. Vannes à air
- C. Power Massage® Buses
- D. Power Stream® Buses
- E. Buses par Grappes
- F. Buses Standard
- G. Buses Deluxe
- H. Buses de grands remous
- I. Vortex Buse™ Circulation
- J. Whisper Clean® Buse
- K. Vidange du Spa orienté vers le sol
- L. Relax Stream™ Cascade
- M. Console de commande numérique illuminée à l'arrière
- N. Microban® Filtration
- O. Skimmez
- P. Appuie-têtes
- Q. Éclairage selon l'humeur



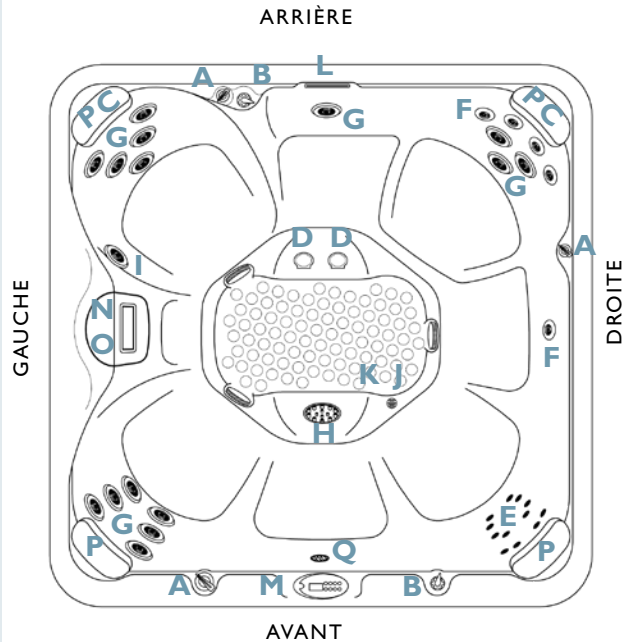
Centre de commande

1. (1) Pompe hydro à deux vitesses
2. (1) Pompe hydro à une seule vitesses
3. 3 kW Réchauffeur
4. Pompe de circulation
5. 230V Boîtier d'alimentation
6. Whisper Zone™ Ozonateur- Situé derrière le Pompe de circulation
7. Robinet de vidange
8. Éclairage selon l'humeur
9. Liaison électrique de borne de batterie
10. Robinets de sectionnement



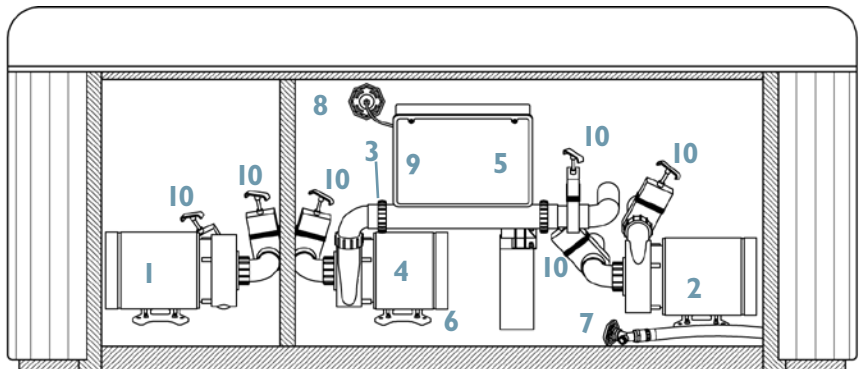
Caractéristiques du Spa

- A. Versa-Flo™ Vannes/
Versa-Flo™ Micro Vannes
- B. Vannes à air
- C. Power Massage® Buses
- D. Power Stream® Buses
- E. Buses par Grappes
- F. Buses Standard
- G. Buses Deluxe
- H. Master Massage
- I. Vortex Buse™ Circulation
- J. Whisper Clean® Buse
- K. Vidange du Spa orienté vers le sol
- L. Relax Stream™ Cascade
- M. Console de commande numérique illuminée à l'arrière
- N. Microban® Filtration
- O. Skimmeur
- P. Appuie-têtes
- Q. Éclairage selon l'humeur



Centre de commande

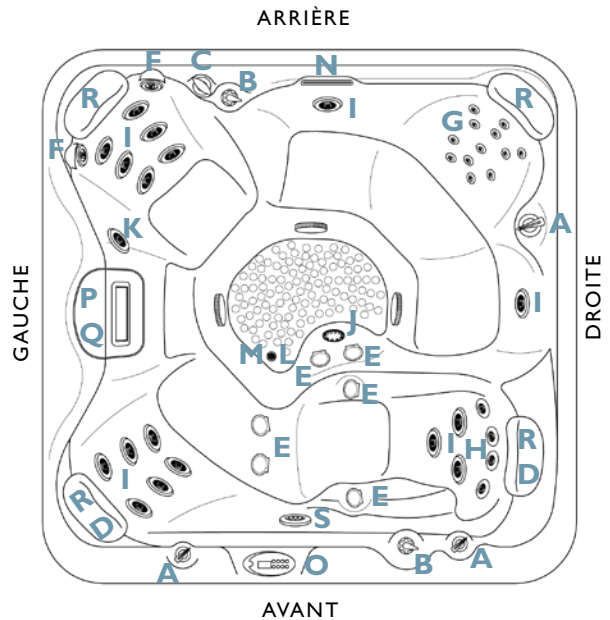
- | | |
|--|--|
| 1. (1) Pompe hydro à deux vitesses | 7. Robinet de vidange |
| 2. (1) Pompe hydro à une seule vitesses | 8. Éclairage selon l'humeur |
| 3. 3 kW Réchauffeur | 9. Liaison électrique de borne de batterie |
| 4. Pompe de circulation | 10. Robinets de sectionnement |
| 5. 230V Boîtier d'alimentation | |
| 6. Whisper Zone™ Ozonateur- Situé derrière le Pompe de circulation | |



CANFIELD

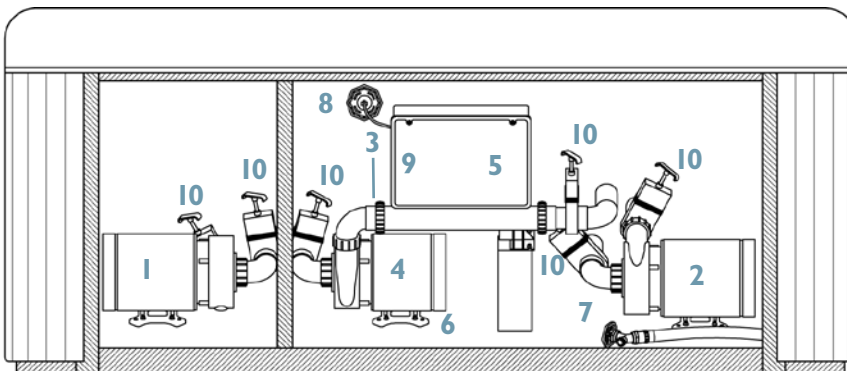
Caractéristiques du Spa

- A. Versa-Flo™ Vannes/
Versa-Flo™ Micro Vannes
- B. Vannes à air
- C. ProBuse Stream™ Vannes
- D. Power Massage® Buses
- E. Power Stream® Buses
- F. ProBuse Stream™
- G. Buses par Grappes
- H. Buses Standard
- I. Buses Deluxe
- J. Buses de grands remous
- K. Vortex Buse™ Circulation
- L. Whisper Clean® Buse
- M. Vidange du Spa orienté vers
le sol
- N. Relax Stream™ Cascade
- O. Console de commande nu-
mérique illuminée à l'arrière
- P. Microban® Filtration
- Q. Skimmez
- R. Appuie-têtes
- S. Éclairage selon l'humeur



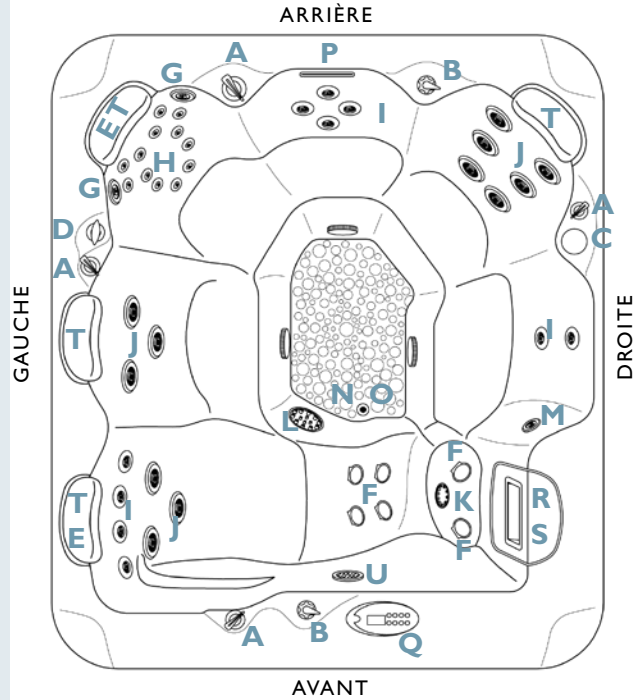
Centre de commande

- | | |
|---|---|
| 1. (1) Pompe hydro à deux vitesses | 7. Robinet de vidange |
| 2. (1) Pompe hydro à une seule vitesses | 8. Éclairage selon l'humeur |
| 3. 3 kW Réchauffeur | 9. Liaison électrique de borne de
batterie |
| 4. Pompe de circulation | 10. Robinets de sectionnement |
| 5. 230V Boîtier d'alimentation | |
| 6. Whisper Zone™ Ozonateur- Situé
derrière le Pompe de circulation | |



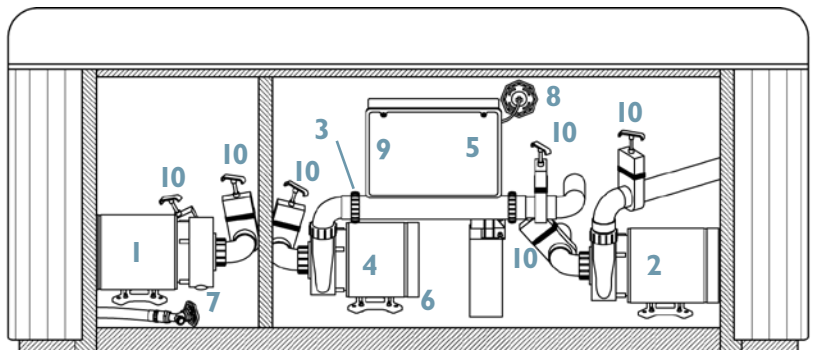
Caractéristiques du Spa

- A. Versa-Flo™ Vannes/
Versa-Flo™ Micro Vannes
- B. Vannes à air
- C. Roto Stream™ Vannes
- D. ProBuse Stream™ Vannes
- E. Power Massage® Buses
- F. Power Stream® Buses
- G. ProBuse Stream™
- H. Buses par Grappes
- I. Buses Standard
- J. Buses Deluxe
- K. Buses de grands remous
- L. Master Massage
- M. Vortex Buse™ Circulation
- N. Whisper Clean® Buse
- O. Vidange du Spa orienté vers le sol
- P. Relax Stream™ Cascade
- Q. Console de commande numérique illuminée à l'arrière
- R. Microban® Filtration
- S. Skimmez
- T. Appuie-têtes
- U. Éclairage selon l'humeur



Centre de commande

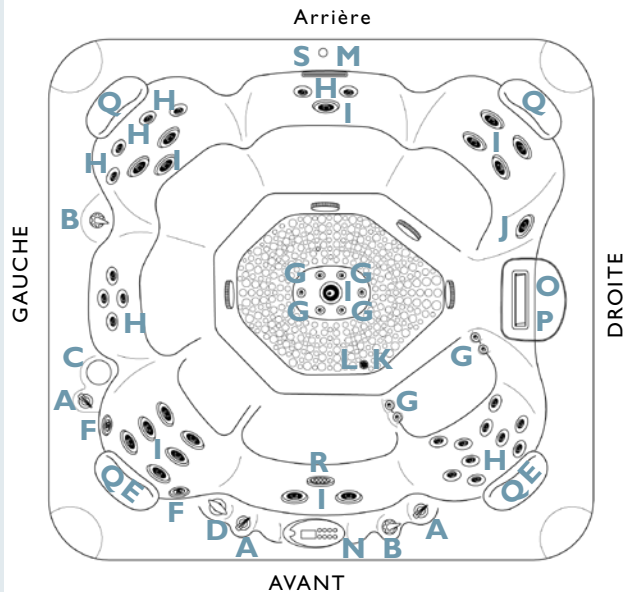
- | | |
|--|--|
| 1. (1) Pompe hydro à deux vitesses | 7. Robinet de vidange |
| 2. (1) Pompe hydro à une seule vitesses | 8. Éclairage selon l'humeur |
| 3. 3 kW Réchauffeur | 9. Liaison électrique de borne de batterie |
| 4. Pompe de circulation | 10. Robinets de sectionnement |
| 5. 230V Boîtier d'alimentation | |
| 6. Whisper Zone™ Ozonateur- Situé derrière le Pompe de circulation | |



LINCOLN

Caractéristiques du Spa

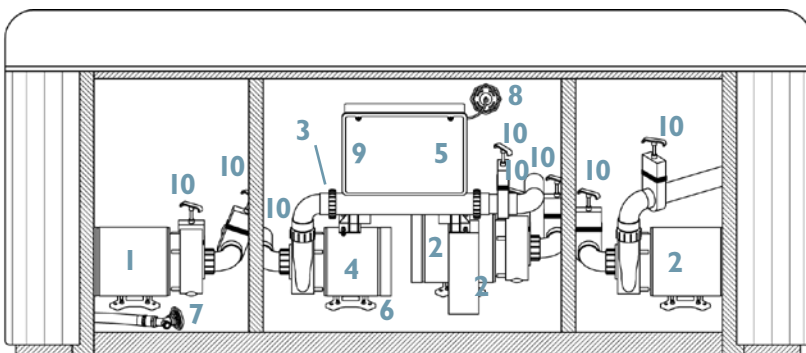
- A. Versa-Flo™ Micro Vannes
- B. Vannes à air
- C. Roto Stream™ Vannes
- D. ProBuse Stream™ Vannes
- E. Power Massage® Buses
- F. ProBuse Stream™
- G. Buses par Grappes
- H. Buses Standard
- I. Buses Deluxe
- J. Vortex Buse™ Circulation
- K. Whisper Clean® Buse
- L. Vidange du Spa orienté vers le sol
- M. Relax Stream™ Cascade
- N. Console de commande numérique illuminée à l'arrière
- O. Microban® Filtration
- P. Skimmeur
- Q. Appuie-têtes
- R. Éclairage selon l'humeur
- S. Bouton de commande satellite



* **Note:** L'Empire, le Lincoln et le Broadway ont tous une troisième pompe hydrothérapie, et non pas la fonction Turbo Boost.

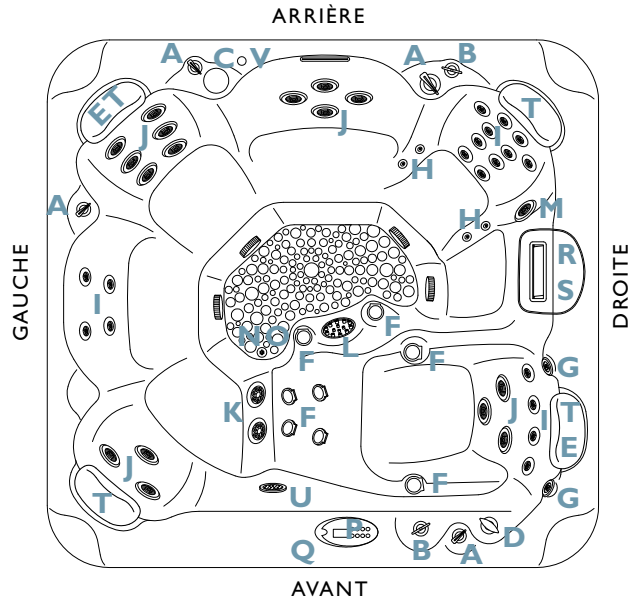
Centre de commande

- | | |
|--|--|
| 1. (1) Pompe hydro à deux vitesses | 7. Robinet de vidange |
| 2. (2) Pompe hydro à une seule vitesse | 8. Éclairage selon l'humeur |
| 3. 3 kW Réchauffeur | 9. Liaison électrique de borne de batterie |
| 4. Pompe de circulation | 10. Robinets de sectionnement |
| 5. 230V Boîtier d'alimentation | |
| 6. Whisper Zone™ Ozonateur- Situé derrière le Pompe de circulation | |



Caractéristiques du Spa

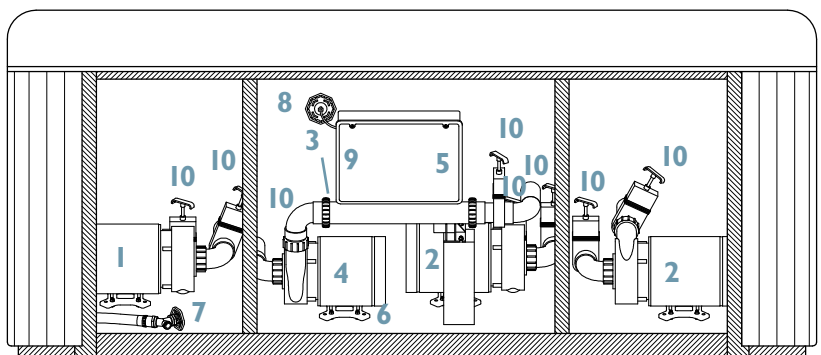
- A. Versa-Flo™ Vannes/
Versa-Flo™ Micro Vannes
- B. Vannes à air
- C. Roto Stream™ Vannes
- D. ProBuse Stream™ Vannes
- E. Power Massage® Buses
- F. Power Stream® Buses
- G. ProBuse Stream™
- H. Buses par Grappes
- I. Buses Standard
- J. Buses Deluxe
- K. Buses de grands remous
- L. Master Massage
- M. Vortex Buse™ Circulation
- N. Whisper Clean® Buse
- O. Vidange du Spa orienté vers le sol
- P. Relax Stream™ Cascade
- Q. Console de commande numérique illuminée à l'arrière
- R. Microban® Filtration
- S. Skimleur
- T. Appuie-têtes
- U. Éclairage selon l'humeur
- V. Bouton de commande satellite



* **Note:** L'Empire, le Lincoln et le Broadway ont tous une troisième pompe hydrothérapie, et non pas la fonction Turbo Boost.

Centre de commande

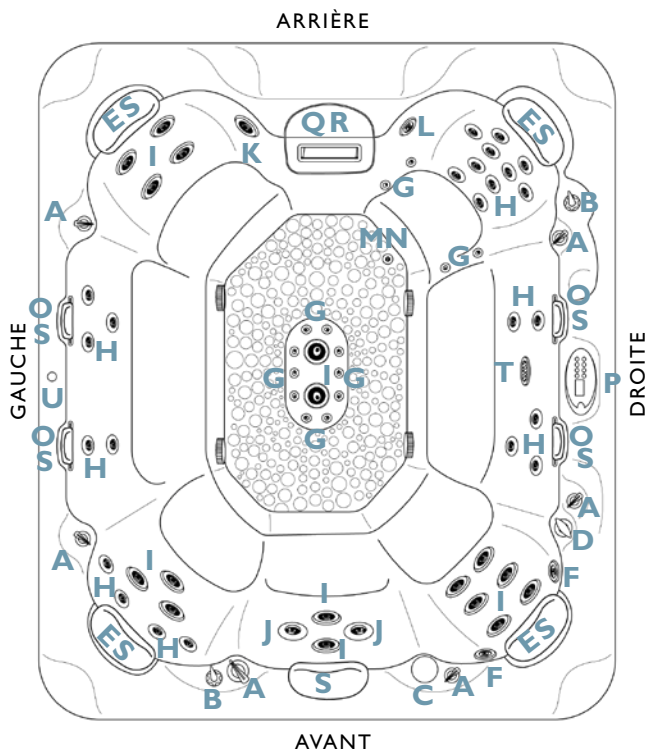
1. (1) Pompe hydro à deux vitesses
2. (2) Pompe hydro à une seule vitesse
3. 3 kW Réchauffeur
4. Pompe de circulation
5. 230V Boîtier d'alimentation
6. Whisper Zone™ Ozonateur- Situé derrière le Pompe de circulation
7. Robinet de vidange
8. Éclairage selon l'humeur
9. Liaison électrique de borne de batterie
10. Robinets de sectionnement



BROADWAY

Caractéristiques du Spa

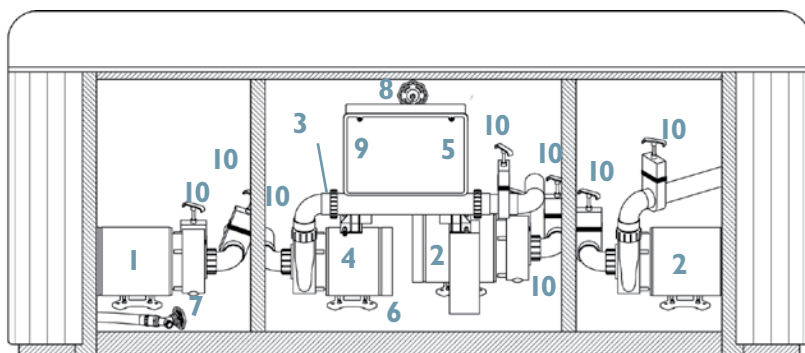
- A. Versa-Flo™ Vannes/
Versa-Flo™ Micro Vannes
- B. Vannes à air
- C. Roto Stream™ Vannes
- D. ProBuse Stream™ Vannes
- E. Power Massage® Buses
- F. ProBuse Stream™
- G. Buses par Grappes
- H. Buses Standard
- I. Buses Deluxe
- J. Buses de grands remous
- K. Buses Turbo
- L. Vortex Buse™ Circulation
- M. Whisper Clean® Buse
- N. Vidange du Spa orienté vers le sol
- O. Relax Stream™ Cascade
- P. Console de commande numérique illuminée à l'arrière
- Q. Microban® Filtration
- R. Skimmez
- S. Appuie-têtes
- T. Éclairage selon l'humeur
- U. Bouton de commande satellite



* **Note:** L'Empire, le Lincoln et le Broadway ont tous une troisième pompe hydrothérapie, et non pas la fonction Turbo Boost.

Centre de commande

1. (1) Pompe hydro à deux vitesses
2. (2) Pompe hydro à une seule vitessess
3. 3 kW Réchauffeur
4. Pompe de circulation
5. 230V Boîtier d'alimentation
6. Whisper Zone™ Ozonateur- Situé derrière le Pompe de circulation
7. Robinet de vidange
8. Éclairage selon l'humeur
9. Liaison électrique de borne de batterie
10. Robinets de sectionnement



CONSIGNES D'INSTALLATION

PRÉPARATION DE L'EMPLACEMENT

Votre spa est entièrement autonome et portable. Vous pouvez installer le spa à l'extérieur ou à l'intérieur. Les endroits les mieux désignés sont sur une terrasse, une plate-forme ou à l'intérieur. Le spa devrait toujours être placé sur une surface structurellement solide et de même niveau. Voici d'autres éléments que vous devriez prendre en considération:

- Vérifier que l'emplacement choisi puisse supporter le poids du spa, de l'eau du spa et de ses occupants.
- Vérifier toujours la surface du site afin de s'assurer de son niveau avant de remplir le spa avec l'eau.
- Permettre un accès au compartiment de l'équipement pour une maintenance de routine.
- Lorsque vous positionnez le spa, assurez-vous que les vidanges ont lieu en direction opposée du compartiment électrique.
- Prévoir un accès aisé jusqu'au coupe-circuit RCD.

AVERTISSEMENT:

Le spa est conçu pour être une unité portable. Toute installation permanente de ce produit est effectuée aux risques de son propriétaire. L'installation permanente de cet appareil viole la portée de la garantie.

INSTALLATION À L'EXTÉRIEUR

N'oubliez pas le type de climat dans lequel vous vivez. Dans un climat avec des hivers froids et enneigés, n'hésitez pas à placer le spa près de la maison pour permettre un accès aisé. Dans des climats où la chaleur domine normalement ou bien il fait chaud pendant toute l'année, il est recommandé de placer le spa dans un endroit ombragé ou frais. Avec les installations sur plate-forme, il est recommandé de demander l'assistance d'un maître d'oeuvre qualifié ou d'un ingénieur en construction afin qu'il revoie le poids que peut supporter la plate-forme. La feuille de spécification du spa (page 14) peut vous aider avec les poids et les dimensions de votre spa.

INSTALLATION À L'INTÉRIEUR

Des conditions préliminaires spéciales sont nécessaires pour une installation à l'intérieur. Les spas produisent normalement de l'humidité. Un système de ventilation doit être pris en compte. Votre pièce devrait contenir des matériaux de construction résistants à l'humidité afin d'éviter les dommages causés par l'humidité avec le temps. Un système de vidange de l'eau adéquat pour le spa doit également être conçu.

Important:

Votre spa est équipé d'évents pour permettre à l'air de circuler à travers l'équipement. Ces événements sont situés à l'avant du compartiment de la console de l'équipement et sous les coins du spa, à l'extrémité du compartiment de l'équipement. Ne permettez pas aux événements de s'obstruer de manière à empêcher la circulation de l'air dans le compartiment de l'équipement.

Votre concessionnaire peut vous fournir des informations, tel que la réglementation de zonage local et les codes de construction.

CONDITIONS ÉLECTRIQUES REQUISES ET PRÉCAUTIONS

Votre spa a subi de nombreux tests afin de vérifier que toutes les fonctions du spa marche correctement. Au-delà des tests, votre spa a été conçu afin d'assurer une sécurité maximale contre les chocs électriques. Lisez et suivez les conditions requises pour l'installation et les instructions au détail. Les pages suivantes vous aideront à brancher correctement l'alimentation électrique. Suivez les instructions électriques de votre modèle de spa spécifique. Une mauvaise installation du câblage peut entraîner des risques et des blessures graves.

MODÈLES QUI SONT TOUJOURS CONNECTÉS À 230 VOLTS:

- Keene
- Marcy
- Champlain
- Georgian
- Caroga
- Paradise
- Saranac
- Adelphi
- Regent
- Putnam
- Lincoln
- Grand
- Empire
- Canfield
- Broadway

Les Saratoga Spas doivent être câblés conformément à tous les codes électriques locaux qui sont applicables. Un électricien expérimenté et agréé devrait effectuer tout le travail électrique. Nous recommandons l'utilisation de conduits électriques, d'accessoires fixes et de câbles pour tous les circuits.

Les installations de 230 Volts requièrent un service électrique de 50 Hz monophasé à trois fils avec mise à la terre (Ligne 1, Neutre et Mise à la terre) et doit être connectée en utilisant un courant admissible minimal pour le conducteur d'alimentation de 16-32 AMP et un coupe-circuit au minimum de 20 ou de 40 AMP. Note: Utilisez uniquement le câble de cuivre (3 fils avec mise à la terre; 8AWG [8,4mm2 calibre] inférieure à 50' [15,24m] 6AWG [13.3 mm2 calibre] plus de 50' [15,24 m]).

Les modèles de spas à 230 Volts doivent être connectés à un circuit communiquant avec la terre «réservé» de 20 ou 40 Amp. Le terme «réservé» signifie que le circuit électrique n'est pas utilisé pour aucun autre dispositif électrique (lumières, appareils électriques, etc.). Si le spa est connecté à un circuit non réservé, le circuit sera surchargé et les déclenchements intempestifs du disjoncteur de surcharge RCD au niveau du panneau de coupe-circuit de la maison se produiront.

Une languette de contact de cosse de mise à la terre est installée sur la surface externe du boîtier d'alimentation du spa (centre des opérations) à l'intérieur du compartiment de l'équipement. Cela permet de connecter un fil de liaison entre ce point et tout équipement en métal, enclos, tuyau ou conduit à moins de cinq pieds (1,5m) du spa. Ce fil de liaison doit être au moins un fil de cuivre massif de 8AWG [8,4mm2].

Important:

N'utiliser que les modèles sous pression préalablement approuvés pour les cosses de mise à terre pour l'épissage ou des connecteurs appropriés pour la dimension et le type de câblage utilisé. Instructions pour l'installation électrique pour les Modèles de 230 Volts.

CONSIGNES D'INSTALLATION ÉLECTRIQUE

1. Pour brancher l'entrée d'électricité, veuillez tout d'abord enlever les vis de la porte du compartiment de l'équipement. Enlevez avec précaution le panneau de visite.
2. Localiser le boîtier d'alimentation. Desserrez les vis placés à l'avant de la boîte de commande. Enlevez les vis et le couvercle de la boîte de commande.
3. Allumez l'entrée d'électricité à partir du coupe-circuit RCD dans le compartiment de l'équipement du spa.

Note: Le coupe-circuit RCD doit être placé en vue du spa, à une distance minimale de cinq pieds (1,5m).

Note: À partir du 1er janvier 1996 le National Electric Code (NEC) exige que des RCD (Dispositif de courant résiduel) soient installés sur tous les spas.

4. Connectez le conduit d'alimentation dans le boîtier d'alimentation du spa.

INSTRUCTIONS DE CONNEXION DU CÂBLAGE POUR LE SPA

Important:

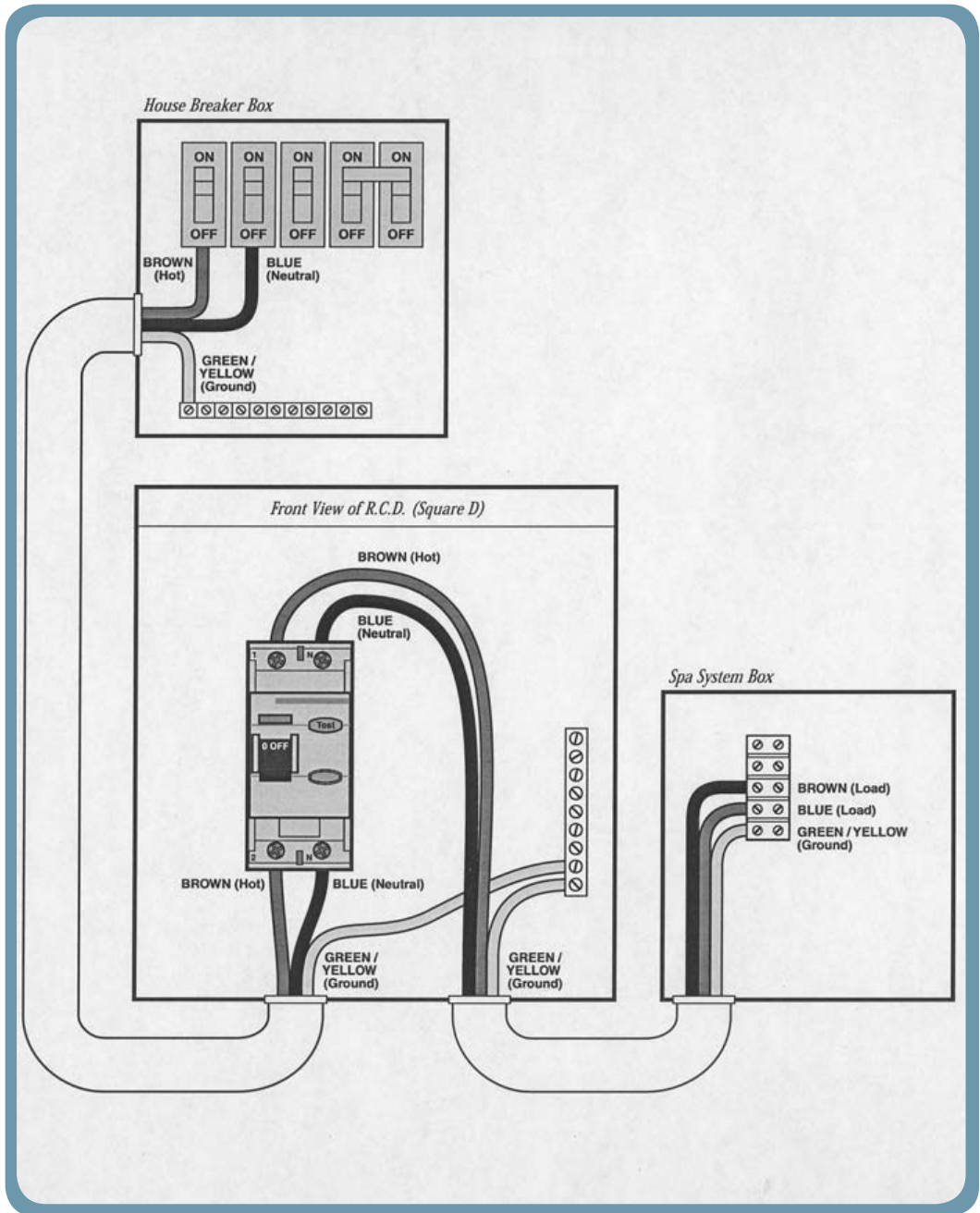
Ne branchez jamais, en aucunes circonstances, l'alimentation en électricité à une borne neutre.

1. Identifiez le bornier TB-1, qui est situé à l'intérieur du boîtier d'alimentation sur le côté à gauche.
2. Connectez le 8 AWG, file BLEU, à partir du coupe-circuit amp RCD, au bornier BLEU «Neutre» sur TB1.
3. Connectez le 8 AWG, fil BRUNe, à partir du coupe-circuit amp RCD, au bornier BRUN «LIGNE 1» sur TB1.
4. Connectez le 8 AWG, fil JAUNE, à partir du coupe-circuit amp RCD, aux sites JAUNE/VERT «TERRE» sur la borne «COSSES DE LIAISON ÉLECTRIQUE».
5. Au moins deux cosses additionnelles marquées «COSSES DE LIAISON ÉLECTRIQUE» sont fournies à la surface externe des enclos de métal des éléments liés électriquement. Afin de réduire le risque de choc électrique, connectez la grille commune de liaison électrique dans la zone du bain à remous ou du spa à ces bornes à l'aide d'un conducteur isolé ou nu en cuivre qui ne dépasse pas un AWG Numéro 6 [13,3mm²].
6. L'ensemble des éléments en métal tels que rail, échelles, vidanges ou autre matériel similaire à moins de 0 pieds (3m) du spa ou du bain à remous seront liés à la barre omnibus de l'équipement bus à l'aide de conducteurs en cuivre d'au moins No. 6 AWG [13,3mm²].
7. Remplacez le couvercle de la boîte de commande et serrez fermement à l'aide de boulons de fixation. Fermez et sécurisez la console de compartiment de l'équipement.

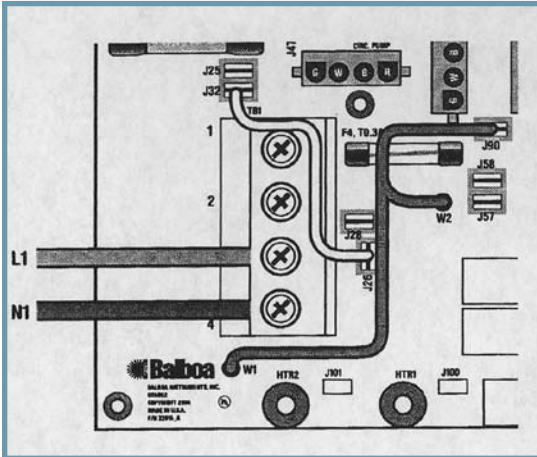
Note: Utiliser toujours un fil de cuivre (3 fil avec mise à la terre; 8AWG [calibre : 8,4mm²] en dessous de 50 pieds [15,24m], 6AWG [calibre : 13,3mm] au dessus de 50 pieds [15,24m]) L'alimentation électrique pour ce produit doit comprendre un interrupteur calibré conforme ou un coupe-circuit pour ouvrir tous les conducteurs d'alimentation non mis à la masse afin qu'ils soient conformes à la Section 422.20 du National Electrical Code ANSI/NEPA 70-1987. Le dispositif de sectionnement doit être aisément accessible à l'occupant de la baignoire, mais doit être installé à au moins 5 pieds (1,5m) de l'eau de la baignoire

Veuillez consulter le verso du couvercle du boîtier d'alimentation du spa, qui est situé derrière la plaque du boîtier électrique du spa, afin d'examiner le diagramme du câblage complet de l'équipement.

SCHÉMA DU CÂBLAGE



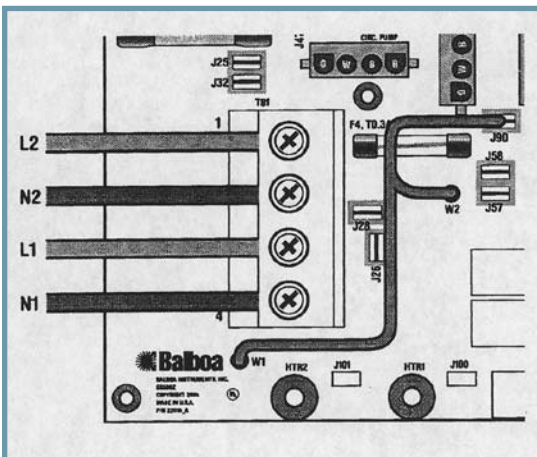
OPTIONS DE CONFIGURATION DE L'ENTRÉE D'ÉLECTRICITÉ



Entrée unique (1x16 Amp ou 1x32 Amp)

Cette option est configurée et expédiée comme configuration par défaut.

- Pour une entrée de 1 x 32 Amp:
Interrupteur DIP A10 peut être ALLUMÉ
- Pour une entrée 1 x 16 Amp:
Interrupteur DIP A10 ÉTEINT



Option double entrée (2x16 Amp)

Enlevez entièrement le fil blanc de J26 et de J32.

- Note : J32 et J25 sont électriquement identiques. Le fil blanc peut être attaché à n'importe laquelle des bornes savant d'être ôté.
- Interrupteur DIP A10 doit être ALLUMÉ

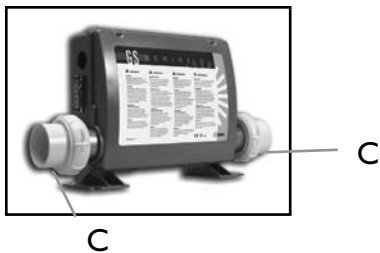
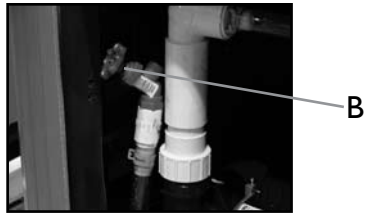
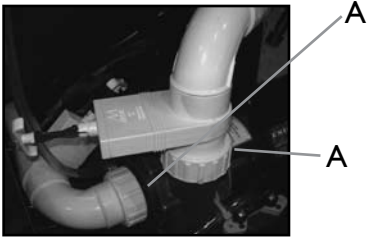
CONSIGNES DE PREMIÈRE UTILISATION DES SARATOGA SPAS ADIRONDACK

PROCÉDURES DE MISE EN MARCHÉ ET DE REMPLISSAGE

Votre Saratoga Spa a été testé par l'usine pour s'assurer que toutes les fonctions du spa sont en bon état. Lors de la procédure du test, une petite quantité d'eau peut être restée dans la tuyauterie du spa. Au cours du transport, de l'eau a peut-être mouillé l'extérieur du spa. Vous devrez peut-être essayer l'enveloppe protectrice à l'aide d'un torchon doux. Lisez et suivez les instructions de mise en marche pour assurer une mise en marche ou un remplissage réussi.

Important:

- Inspectez et nettoyez l'extérieur du spa, et de tous débris.
- N'allumez pas le spa, à moins qu'il ne soit rempli d'eau à la hauteur appropriée (Voir Page 29). Le boîtier d'alimentation du spa ne doit jamais être actionné en l'absence d'eau dans le spa; sinon, vous risquez d'endommager gravement le réchauffeur et/ou la ou les pompes.
- Ne remplissez pas le spa d'eau avant d'avoir vérifié les articles figurant dans la liste ci-dessous (les articles indiqués ci-dessous peuvent se détacher lors du transport):



A. Resserrer manuellement les raccords union au niveau des pompes

B. Resserrer le robinet des vidanges

Note: Le robinet des vidanges est laissé ouvert pour le transport; le robinet des vidanges doit être fermé avant de remplir le spa.

C. Resserrer les raccords union sur le réchauffeur

- Ne remplissez pas le spa d'eau. Cela pourrait provoquer un code d'erreur erroné sur les capteurs de température.

PROCÉDURES DE MISE EN MARCHÉ DES SARATOGA SPA ADIRONDACK

1. Pour une mise en service réussie, enlever les deux cartouches du filtre et remplissez le spa d'eau à travers les ouvertures situées dans le compartiment du filtre.

- a. Situer la zone du compartiment du filtre.
- b. Tirer vers le haut et enlever le couvercle du filtre.
- c. Enlever chacune des cartouches du filtre et de l'adaptateur de l'écran en tournant à l'inverse du sens des aiguilles d'une montre.
- d. Après avoir enlevé les cartouches du filtre et les adaptateurs d'écran, placez un tuyau flexible d'arrosage à travers l'une des ouvertures du filtre.
- e. Allumer l'arrivée d'eau et laissez l'eau couler jusqu'à ce qu'elle atteigne un niveau minimal de 2" [5,08cm] au-dessus du sommet des filtres.



Note: À part le fait de remplir le spa à 2" [5.08] au dessus du filtre, tous les modèles devront être remplis à 2" [5.08] au dessus du ou des buse(s) les plus haut placés du spa. Cela est le niveau minimum permis pour faire fonctionner le système de circulation du spa, et/ou la ou les pompes des buses.

2. Vérifier toutes les connexions de tuyauterie (crochets supports, raccords unions et robinet de vidange) pour détecter des fuites.
3. Réinstaller les cartouches de filtre et les adaptateurs d'écran en les serrant dans le sens des aiguilles d'une montre. Retirer le tuyau flexible d'arrosage du spa.
4. À ce moment précis, lancez le système de commande du spa en allumant le RCD. Lorsque votre spa est mis en service pour la première fois, il passera en Mode Apprêtage, indiqué par le signe «Pr». Sur ce mode, le réchauffeur est désactivé pour permettre au processus d'apprêtage de se dérouler. Une fois que «Pr» est affiché sur la partie supérieure du panneau, appuyez sur le(s) bouton(s) de buse(s) jusqu'à ce que la ou les pompe(s) aient été lancées à la vitesse maximale. Si la ou les pompes ont été amorcées, passez à la phase 5. Si la ou les pompe(s) n'ont pas été amorcées après 2 minutes, et que l'eau ne coule pas des buses dans le spa, il peut se révéler nécessaire d'amorcer manuellement la ou les pompe(s) en effectuant les démarches suivantes: d'abord, éteindre l'alimentation du coupe-circuit RCD. Puis, dévisser les écrous d'union sur la ou les pompe(s). Laisser un peu d'eau et l'air emprisonné s'échapper de la/les pompe(s). Une fois que l'air s'est échappé, resserrez les écrous d'union à nouveau. Après que la/les pompe(s) aient été aérées, mettez en marche le système de commande du spa en allumant le RCD. Le spa reviendra en mode d'apprêtage.
5. Après que les pompes aient été apprêtées, éteignez-les en pressant sur le(s) bouton(s) buse(s). Quittez manuellement le mode d'apprêtage en appuyant sur le bouton Temp. Après avoir quitté manuellement le mode d'apprêtage, l'affichage indiquera la température sélectionnée, qui s'arrêtera par défaut à 100° F/37° C, suivi de deux tirets (--). Cela durera deux minutes pendant que la température de l'eau est calculée. Appuyer sur le bouton Temp jusqu'à ce que vous ayez atteint votre configuration désirée.
6. Réinstaller le couvercle du filtre et laisser le spa de se chauffer à la température désirée ; cela prend en général 24 heures.
7. L'eau doit être équilibrée et secouée lors de la mise en service. Consulter votre concessionnaire ou les pages 47-48 de ce manuel pour obtenir davantage de détails. Cette procédure doit être répétée chaque fois que le spa est vidé et rempli à nouveau.

Note: Il est recommandé d'appuyer et de relâcher le bouton de RÉINITIALISATION RCD afin de vérifier si le RCD fonctionne correctement.

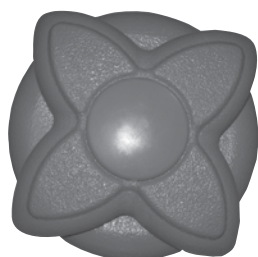
Note: En cas de demande de réchauffage, une période de refroidissement (30 secondes après que le réchauffeur se soit éteint), ou lorsque la pompe fonctionne en raison d'un cycle du filtre, le contrôleur ajustera la pompe à une vitesse réduite.

SÉLECTEUR DE BUSES DES SARATOGA SPA ADIRONDACK

Les buses du Spa Adirondack possèdent des manières différentes d'ajuster les systèmes de thérapie de buses. Alors que la ou les pompe(s) hydro sont allumées, l'utilisateur dispose de la capacité de les ouvrir et de les fermer individuellement. Versa-Flo™ peuvent être allumés et éteints individuellement en tournant l'arche externe sur la surface du buse. Outre la capacité de contrôler chaque buse individuellement, des buses peuvent être ajustés par zones. La Vanne de régulation d'air contrôle l'intensité des buses en ouvrant ou limitant la circulation d'air.



Vanne Micro Versa-Flo™



Vanne Versa-Flo™ à air



ENTRETIEN DE L'ÉQUIPEMENT DES SARATOGA SPA ADIRONDACK

Pour remplacer l'ampoule du Spa

L'ampoule du spa est située à l'intérieur du compartiment de l'équipement. Enlever le panneau de visite avant, en retirant d'abord les écrous du panneau de visite. Puis, repérer le boîtier de la lumière installé sur la coquille du spa. Maintenir le support d'ampoule à l'arrière de la niche de la lumière. Dévisser le support d'ampoule dans le sens inverse des aiguilles d'une montre pour le dégager de la niche de la lumière. Retirer l'ampoule hors de sa prise et la remplacer avec une nouvelle ampoule, disponible chez votre concessionnaire Spa. Rattacher le support d'ampoule à la niche de la lumière en tournant le support dans le sens des aiguilles d'une montre.

FONCTIONS DE LA CONSOLE DE COMMANDE DES SPAS

SARATOGA ADIRONDACK

CONSOLE DE COMMANDE PRINCIPALE

La console/partie supérieure indiquera les activités de la ou des pompes buse hydro, des lumières du spa, la température de l'eau et affichera des symboles de diagnostic.

Les modèles spa sont équipés d'une console de commande principale située sur la bordure supérieure du spa. La console de commande principale contrôle toutes les fonctions du spa. Elle affiche le statu du spa et tout message de diagnostic.

BOUTONS DE LA CONSOLE DE COMMANDE PRINCIPALE ET AFFICHAGE NUMÉRIQUE

La console de commande principale dispose de boutons, que l'utilisateur du spa appuie afin de régler la température, faire varier l'intensité de la lumière et activer ou désactiver la ou les pompes buse hydro. La console de commande dispose également d'un affichage numérique qui affiche les diagnostics du spa (c'est à dire paramètres de température, fonctions des buses ou message d'erreur).

Régulation de température

La plage de température programmable va de 80°F (26°C) à 104°F (40°C). La température de l'eau du spa sera programmée automatiquement à 100°F (37°C) la première fois que l'alimentation électrique est activée. Cette température est la température par défaut programmée à l'usine.

Pour afficher la température du spa, appuyez sur le bouton Temp une fois.

Pour modifier la température du spa, appuyez sur le bouton Temp une seconde fois avant que l'affichage n'arrête de clignoter. Chaque pression appliquée sur le bouton Temp continuera soit d'élever ou de baisser la température.

Si vous désirez actionner le défilement inverse, relâchez le bouton et laissez la valeur affichée revenir à la température actuelle de l'eau. Appuyez sur le bouton Temp afin d'afficher la température configurée, puis à nouveau modifiez le changement de température dans la direction désirée.

Après trois secondes, l'affichage s'arrêtera de clignoter et affichera la température actuelle du spa.

Note: Lorsque vous branchez le spa pour la première fois, la température de l'eau ne sera pas affichée jusqu'à ce que la pompe ait fonctionné pendant au moins deux minutes.

Note: La température indiquée sur le tableau d'affichage sans appuyer sur le bouton Temp reflète la température de l'eau au donné.

FONCTIONNEMENT DES POMPES HYDROTHERAPIE

Boutons des buses

Active la ou les pompes pour une action maximale d'hydrothérapie buse. Appuyer sur le bouton une fois pour sélectionner une vitesse réduite, deux fois pour une grande vitesse et une troisième fois pour éteindre la pompe. Si le spa dispose d'un système à deux pompes, il y aura une pompe à une seule vitesse et une pompe à deux vitesses. Pour la pompe à une seule vitesse, appuyer sur le bouton buses une fois pour une vitesse élevée et une troisième fois pour éteindre la pompe. Lorsque la ou les pompes sont activées, l'indicateur situé en dessous du bouton des buses s'illuminera. La ou les pompes s'éteindront automatiquement après 15 minutes sur grande vitesse et après 4 heures sur vitesse réduite.

Note: La lumière du spa commencera à clignoter 15 secondes avant que les pompes ne s'éteignent en guise de rappel, ou que le cycle de la ou des pompe(s) est sur le point de se terminer.

Note: Les spas sont conçus pour une rétention maximale de la chaleur. L'appareil n'est pas conçu afin de refroidir l'eau. Si la température configure ou désirée est inférieure à la température ambiante, l'appareil ne sera pas capable de remplir cette demande. Selon la température désirée, cela peut être nécessaire d'ajouter de l'eau fraîche à l'appareil afin de réduire la température de l'eau de votre spa.

Bouton de contrôle de la lumière

La lumière du spa est contrôlée en utilisant le bouton de l'Éclairage. Pour allumer la lumière du spa, appuyez sur le bouton de l'Éclairage. Pour éteindre la lumière, appuyez sur le bouton de commande d'éclairage une seconde fois. Si la lumière est laissée allumée, le système de contrôle l'éteindra automatiquement après deux heures.

Option – Blast™ ou Color Splash™

Voir les caractéristiques de fonctionnement et les directives situées dans le Blast™ ou Color Splash™ boîte, ou contactez votre concessionnaire pour les instructions.



MODES DE RÉCHAUFFEMENT

Les Modes de réchauffement sont modifiés en appuyant sur le bouton Temp, puis en pressant sur le bouton de commande d'éclairage.

Le Mode Standard est programmé afin de garder la température désirée. Remarquez que la dernière température mesurée pour le spa qui est affichée, est la température actuelle seulement lorsque la pompe fonctionne depuis déjà 2 minutes au moins. «St» sera affiché momentanément lorsque vous passez en Mode Standard.

Le Mode Économique réchauffe le spa à la température programmée uniquement durant les cycles du filtre. «E» sera affiché sans clignoter lorsque la température n'est pas actuelle, et alternera avec la température, lorsque la température est actuelle.

Le Mode Sommeil réchauffe le spa à moins de 20°F (10°C) de la température programmée uniquement durant les cycles de filtre. «SL» sera affiché sans clignoter lorsque la température n'est pas actuelle, et alternera avec la température, lorsque la température est actuelle.

PROGRAMMER À L'AVANCE LE CYCLE DU FILTRE

Le premier cycle de filtre débute 6 minutes après que le spa soit allumé. Le second cycle de filtre commence 12 heures plus tard. La durée du filtre est programmable pour 2, 4, 6, 8 heures ou pour un filtrage continu, qui est indiqué par les lettres «FC» sur le tableau d'affichage. Le cycle du filtre par défaut est de 2 heures. Pour programmer, appuyer sur le bouton Temp, puis presser le bouton des Buses. Ensuite appuyer sur Temp pour sélectionner le nombre d'heures que vous voulez que votre baignoire filtre. Finalement, presser sur Buses pour quitter la programmation.

La pompe à vitesse réduite fonctionnera pendant les cycles de filtration et l'ozoneur sera enclenché.

MODE DE PROGRAMMATION POUR L'ÉTÉ (SSET: SUMMER SET MODE)

Votre spa est équipé de cette caractéristique afin de prévenir l'accumulation de chaleur. Le Mode de programmation pour l'été est active lorsque la température de l'eau dépasse la température programmée de 3°. Lorsque le Mode de programmation pour l'été est active, celui-ci arrêtera le cycle du filtre pendant 30 minutes, puis la Pompe 1 fonctionnera à vitesse réduite pendant 2 minutes. Cela continuera ainsi jusqu'à ce que la température de l'eau revienne à la température configurée.

PROTECTION CONTRE LE GEL

Si les capteurs de température détectent une baisse en dessous de 44°F/6.7°C dans le réchauffeur, la ou les pompes s'enclencheront automatiquement pour fournir une protection contre le gel. Après que les capteurs aient détecté que la température du spa a augmenté pour atteindre 45°F/7.2°C ou plus, les pompes resteront allumées pendant 4 minutes.

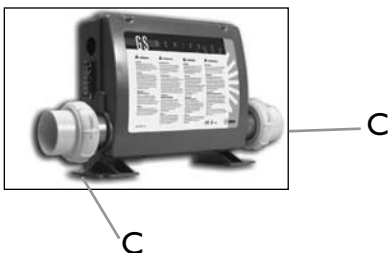
CONSIGNES DE PREMIÈRE UTILISATION DES SARATOGA SPA LUXURY

PROCÉDURES DE MISE EN MARCHÉ ET DE REMPLISSAGE

Votre Saratoga Spa a été testé par l'usine de fabrication pour s'assurer que toutes les fonctions du spa sont en bon état. Lors de la procédure du test, une petite quantité d'eau peut être restée dans la tuyauterie du spa. Au cours du transport, de l'eau a peut-être mouillé l'extérieur du spa. Vous devrez essuyer l'enveloppe protectrice à l'aide d'un torchon doux. Lisez et suivez les instructions de mise en marche pour assurer une mise en marche ou un remplissage réussi.

Important:

- Inspectez et nettoyez l'extérieur du spa, de débris
- N'allumez pas le spa, à moins qu'il ne soit rempli d'eau à la hauteur appropriée (page 34). Le boîtier d'alimentation du spa ne doit jamais être actionné en l'absence d'eau dans le spa sinon vous risquez d'endommager gravement le réchauffeur et/ou la ou les pompes.
- Ne remplissez pas le spa d'eau avant d'avoir vérifié les articles figurant dans la liste ci-dessous (les articles indiqués ci-dessous peuvent se détacher lors du transport):



A. Ressermer manuellement les raccords union au niveau des pompes

B. Ressermer le robinet des vidanges

Note: Le robinet des vidanges est laissé ouvert pour le transport; le robinet des vidanges doit être fermé avant de remplir le spa.

C. Ressermer les raccords union sur le réchauffeur

- Ne remplissez pas le spa d'eau. Cela pourrait provoquer un code d'erreur erroné sur les capteurs de température.

PROCÉDURES DE MISE EN MARCHÉ DES SARATOGA SPA LUXURY

1. Pour une mise en service réussie, enlever les deux cartouches du filtre, Whisper Clean® et remplissez le spa d'eau à travers les ouvertures situées dans le compartiment du filtre.

- a. Situer la zone du compartiment du filtre.



- b. Tirer vers le haut et enlever le couvercle du filtre.
- c. Enlever chacune des cartouches du filtre et de l'adaptateur de l'écran en tournant à l'inverse du sens des aiguilles d'une montre.
- d. Après avoir enlevé les cartouches du filtre et les adaptateurs d'écran, placez un tuyau flexible d'arrosage à travers l'une des ouvertures du filtre.
- e. Allumer l'arrivée d'eau et laissez l'eau couler jusqu'à ce qu'elle atteigne un niveau minimal de 2" [5,08cm] au-dessus du sommet des filtres.

Note: À part le fait de remplir le spa à 2" [5,08] au dessus du filtre, tous les modèles devront être remplis à 2" [5,08] au dessus du ou des buses les plus haut placé du spa. C'est est le niveau minimum permis pour faire fonctionner Whisper Clean® le système de circulation du spa, et/ou la ou les pompes de buse.

Note: Lorsque vous utilisez un système de cartouche minérale, veuillez vous adresser à votre concessionnaire pour obtenir des consignes spécifiques d'installation.

2. Vérifier toutes les connexions de tuyauterie (crochets supports, raccords unions et robinet de vidange) pour détecter des fuites.
3. Réinstaller les cartouches de filtre et les adaptateurs d'écran en les serrant dans le sens des aiguilles d'une montre. Retirer le tuyau flexible d'arrosage du spa.
4. À ce niveau, lancez le système de commande du spa en allumant le RCD. Lorsque votre spa est mis en service pour la première fois, il passera en Mode Apprêtage, indiqué par le signe «Pr». Sur ce mode, le réchauffeur est désactivé pour permettre au processus d'apprêtage de se dérouler. Une fois que «Pr» est affiché sur la partie supérieure du panneau, appuyez sur le(s) bouton(s) de **Buse(s)** jusqu'à ce que la ou les pompe(s) aient été lancées à la vitesse maximale. Si la ou les pompes ont été amorcées, passez à la phase 5. Si la ou les pompe(s) n'ont pas été amorcées après 2 minutes, et que l'eau ne coule pas des buses dans le spa, il peut se révéler nécessaire d'amorcer manuellement la ou les pompe(s) en effectuant les démarches suivantes: D'abord, éteindre l'alimentation du coupe-circuit RCD. Puis, dévisser les écrous d'union sur la ou les pompe(s). Laisser un peu d'eau et l'air emprisonné s'échapper de la/les pompe(s). Une fois que l'air s'est échappé, resserrez les écrous d'union à nouveau. Après que la/les pompe(s) aient été aérées, mettez en marche le système de commande du spa en allumant le RCD. Le spa reviendra en mode d'apprêtage.

5. Après que les pompes aient été apprêtées, éteignez-les en pressant sur le(s) bouton(s) buse(s). Quittez manuellement le mode d'apprêtage en appuyant sur le bouton Temp. Après avoir quitté manuellement le mode d'apprêtage, l'affichage indiquera la température sélectionnée qui s'arrêtera par défaut à 100° F/37° C, suivi de deux tirets (--). Cela durera deux minutes pendant que la température de l'eau est calculée. Appuyer sur le bouton Temp jusqu'à ce que vous ayez atteint votre configuration désirée.
6. Réinstaller le couvercle du filtre et laisser le spa de se chauffer à la température désirée ; cela prend en général 24 heures.
7. L'eau doit être équilibrée et choquée lors de la mise en service. Consulter votre concessionnaire ou les pages 47-48 de ce manuel pour obtenir davantage de détails. Cette procédure doit être répétée chaque fois que le spa est vidé et rempli à nouveau.
8. **Les Buses Whisper Clean®**
La combinaison du Whisper Clean® de Vortex Jet™ et des systèmes de retour aident le Système à faire circuler l'eau de la surface et celle du fond du spa. Le Whisper Clean® buse force également l'eau dont la température est contrôlée et l'ozone dans la zone du fonds du spa 24 heures par jour.

Note: Une Whisper Clean® buse se déplaçant lentement ou pas du tout peut indiquer que les cartouches du filtre sont obstruées par des saletés, des huiles pour le corps ou par la calcification. Suivez les procédures de nettoyage de cartouche du filtre qui sont présentées dans ce manuel.

Note: Il est recommandé d'appuyer et de relâcher le bouton de RÉINITIALISATION (RCD) une fois par mois afin de vérifier si le RCD fonctionne correctement

Important:

Une pompe ne devrait jamais fonctionner sans amorçage pendant plus de 2 minutes. En AUCUN cas une pompe qui n'a pas été amorcée ne devrait fonctionner au-delà de la fin des 4 minutes du mode d'amorçage. Cela pourrait endommager la pompe et causer une surchauffe du système.



Whisper Clean® Buse

SÉLECTEURS DE BUSES SARATOGA SPA LUXURY

Les buses des Saratoga Spa Luxury ont des manières différentes d'être ajustées. Quand l'utilisateur démarre la ou les pompe(s) Hydro les buses Versa-Flo™ peuvent être ouvertes ou fermées en tournant l'arête externe située sur la surface du buse. Outre la capacité de contrôler chaque buse individuellement, les buses peuvent être ajustée selon les zones suivantes.

Les Saratoga Spa Luxury dispose de cinq manières différentes pour ajuster les zones de thérapie des buses. Les Roto Stream™ Vannes, ProJet Stream™ Vannes, Vannes Versa-Flo™, et Vannes Micro Versa-Flo™ offrent à l'utilisateur la possibilité de contrôler les différentes Zones de Thérapie par buses. La vanne de régulation de l'air contrôle l'intensité des buses en ouvrant et en limitant la circulation de l'air. Les pages suivantes présenteront les différentes zones de thérapie par buses offertes par les Saratoga Spa Luxury.



Vanne Versa-Flo™ à air



Vanne Versa-Flo™



Roto Stream™ Vanne



Vanne Micro Versa-Flo™



ProJet Stream™ Vanne

ENTRETIEN DE L'ÉQUIPEMENT DES SARATOGA SPA LUXURY

ENTRETIEN DES BUSES

Après un certain temps, il peut s'avérer difficile d'ajuster et de faire tourner les vannes. Il est nécessaire de nettoyer les vannes pour s'assurer qu'elles continueront à fonctionner correctement. Les consignes suivantes vous guideront pas à pas.

1. Débrancher l'alimentation électrique du spa.
2. Détacher le couvercle de la vanne en tournant le couvercle de la vanne à l'inverse du sens des aiguilles d'une montre.
3. Enlever tout l'ensemble monté de la vanne, en tirant vers l'extérieur.
4. Nettoyer ou enlever les débris dans la vanne ou dans le dériveur.
5. Remonter et attacher de nouveau la couverture de la vanne.



ENTRETIEN DES VANNES ROTO STREAM™ (REGENT, LINCOLN, EMPIRE, BROADWAY)

La vanne Roto Stream™ représente une caractéristique unique que Saratoga Spa utilise pour l'Hydrothérapie. Il est nécessaire de nettoyer la vanne Roto Stream™ pour s'assurer que celle-ci continue à fonctionner correctement. Les consignes suivantes vous guideront à travers les démarches de nettoyage de la vanne ainsi que le nettoyage du gobelet crépiné. Il est recommandé de nettoyer la vanne Roto Stream™ chaque fois que vous videz votre spa.



Nettoyage de vanne Roto Stream™

1. Débrancher l'alimentation électrique du spa.
2. Détacher le couvercle de la vanne Roto Stream™, en tournant le couvercle de la vanne à l'inverse du sens des aiguilles d'une montre.
3. Enlever tout l'ensemble monté de la vanne Roto Stream™, en tirant vers l'extérieur.
4. Nettoyer ou enlever les dépôts se trouvant dans et sur l'écran crépiné ainsi que l'ensemble l'ensemble monté de la vanne Roto Stream™.
5. Remonter et rattacher la vanne en place.

POUR REMPLACER L'AMPOULE LED BLAST™ DU SPA

La Lumière LED du spa est située à l'intérieur du compartiment de l'équipement. Enlever le panneau de visite avant en dévissant les écrous du panneau de visite. Puis repérer le boîtier de la lumière installé sur le spa. Utiliser un tournevis à tête plate, le placer dans la fente située à l'arrière du boîtier de la lumière, tourner et retirer le boîtier de la lumière et enlever l'accessoire fixe de la lumière du boîtier LED. Installer une ampoule LED Blast™ de rechange (disponible chez votre concessionnaire). Puis rattacher la niche de la lumière dans le boîtier de la lumière et fermer le compartiment de l'équipement après avoir resserré les écrous du panneau de visite.

FONCTIONS DE LA CONSOLE DE COMMANDE DES SARATOGA SPA LUXURY

CONSOLE DE COMMANDE PRINCIPALE

La console/partie supérieure indiquera les activités de la ou des pompes buse hydro, des lumières du spa, la température de l'eau et affichera des symboles de diagnostic.

Les Saratoga Spa sont équipés d'une console de commande principale située sur la bordure supérieure du spa. La console de commande principale contrôle toutes les fonctions du spa. Elle affiche le statut du spa et tout message de diagnostic.

Les modèles Lincoln, Empire et Broadway disposent d'un panneau auxiliaire situé en face de la boîte de contrôle principale, permettant à l'utilisateur du spa d'opérer la fonction buses 2 de l'autre côté du spa.

BOUTONS DE LA CONSOLE DE COMMANDE PRINCIPALE ET AFFICHAGE NUMÉRIQUE

La console de commande principale dispose de boutons, que l'utilisateur du spa appuie afin de régler la température, faire varier l'intensité de la lumière et activer ou désactiver la ou les pompes buse hydro. La console de commande dispose également d'un affichage numérique qui indique les diagnostics du spa (cad paramètres de température, fonctions des buses ou message d'erreur).

Régulation de Température

La plage de température programmable va de 80°F (26°C) à 104°F (40°C). La température de l'eau du spa sera programmée automatiquement à 100°F (37°C) la première fois que l'alimentation électrique est activée. Cette température est la température par défaut programmée à l'usine.

Pour afficher la température configurée du spa, appuyez sur le bouton Temp une fois.

Pour modifier la température configuré du spa, appuyez sur le bouton Temp une seconde fois avant que l'affichage n'arrête de clignoter. Chaque pression appliquée sur le bouton Temp continuera soit d'élever ou de baisser la température configurée.

Si vous désirez actionner le défilement inverse, relâchez le bouton et laissez la valeur affichée revenir à la température actuelle de l'eau. Appuyez sur le bouton Temp afin d'afficher la température configurée, puis à nouveau modifiez le changement de température dans la direction désirée.

Après trois secondes, l'affichage s'arrêtera de clignoter et affichera la température actuelle du spa.

Note: Lorsque vous branchez le spa pour la première fois, la température de l'eau ne sera pas affichée jusqu'à ce que la pompe ait fonctionné pendant au moins deux minutes.

Note: La température indiquée sur le tableau d'affichage sans appuyer sur le bouton Temp reflète la température de l'eau au donné.

FONCTIONNEMENT DES POMPES HYDROTHÉRAPIE

Bouton des buses 1

Active la pompe hydro buse #1 pour un maximum d'action d'hydrothérapie buse. Appuyer sur le bouton Buses 1 une fois pour sélectionner une vitesse réduite, une seconde fois pour une grande vitesse et une troisième fois pour éteindre la pompe. Lorsque la pompe est active, le bouton Buses 1 s'illuminera. La pompe s'éteindra automatiquement après 15 minutes si une grande vitesse est sélectionnée et 4 heures avec une vitesse réduite.

Bouton des buses 2

Active la pompe hydro buse #2 pour un maximum d'action d'hydrothérapie buse. Appuyer sur le bouton Buses 2 une fois pour sélectionner la grande vitesse et une seconde fois pour éteindre la pompe. Lorsque la pompe est active, l'indicateur situé au dessus du bouton Buses 2 s'illuminera. La pompe s'éteindra automatiquement après 15 minutes si la grande vitesse est sélectionnée.

Bouton des buses 3

(Modèles Empire, Lincoln et Broadway)

Active la pompe hydro buse #3 pour un maximum d'action d'hydrothérapie buse. Appuyer sur le bouton Buses 3 une fois pour sélectionner la grande vitesse et une seconde fois pour éteindre la pompe. Lorsque la pompe est active, l'indicateur situé au dessus du bouton Buses 3 s'illuminera. La pompe s'éteindra automatiquement après 15 minutes si la grande vitesse est sélectionnée.

Note: La lumière du spa commencera à clignoter 15 secondes avant que les pompes ne s'arrêtent en guise de rappel que le cycle de la ou des pompes est sur le point de se terminer.

Note: Le modèle Adelphi ne dispose qu'une seule pompe buse.

Note: Les Saratoga Spa sont conçus pour une rétention maximale de la chaleur. L'appareil n'est pas conçu afin de refroidir l'eau. Si la température configure ou désirée est inférieure à la température ambiante, l'appareil ne sera pas capable de remplir cette demande. Selon la température désirée, cela peut être nécessaire d'ajouter de l'eau fraîche à l'appareil afin de réduire la température de l'eau de votre spa.



* **Note:** L'Empire, le Lincoln et le Broadway ont tous une troisième pompe hydrothérapie, et non pas la fonction Turbo Boost.

Bouton de commande d'éclairage - Éclairage Blast™ LED

L'éclairage Blast™ LED est conçu afin d'offrir de multiples options de couleur et d'ambiances à l'utilisateur. Pour allumer l'éclairage du spa, appuyer sur le bouton de commande d'éclairage. La lumière prendra l'une de ses diverses combinaisons. Pendant que vous pressez sur le bouton de commande d'éclairage, différentes combinaisons de couleurs et de styles d'illuminations, tel que continue, floue ou clignotante seront enclenchés. Vous devez appuyer sur le bouton de commande d'éclairage en passant en revue toutes les fonctions jusqu'à ce qu'il arrive au mode éteint. Si la lumière reste allumée, elle s'éteindra automatiquement par le système de commande après quatre heures de fonctionnement continu.

Option - Color Splash™

Consulter les caractéristiques et les consignes de fonctionnement situées dans la boîte, ou contacter votre concessionnaire pour obtenir les instructions.

MODES

Les Modes de réchauffement sont modifiés en appuyant sur le bouton Temp, puis en pressant sur le bouton de commande d'éclairage.

Le Mode Standard est programmé afin de garder la température désirée. Remarquez que la dernière température mesurée pour le spa qui, est affichée, est la température actuelle seulement lorsque la pompe fonctionne depuis déjà 2 minutes au moins. «St» sera affiché momentanément lorsque vous passez en Mode Standard.

Le Mode Économique réchauffe le spa à la température programmée uniquement durant les cycles de filtration. «Ec» sera affiché sans clignoter lorsque la température n'est pas actuelle, et alternera avec la température, lorsque la température est actuelle.

Le Mode Sommeil réchauffe le spa à moins de 20°F (10°C) de la température programmée uniquement durant les cycles de filtration. «SL» sera affiché sans clignoter lorsque la température n'est pas actuelle, et alternera avec la température lorsque la température est actuelle.

Programmer à l'avance le cycle de filtration

Le premier cycle de filtre débute 6 minutes après que le spa soit allumé. Le second cycle de filtre commence 12 heures plus tard. La durée est programmable pour 2, 4, 6, 8 heures ou pour un filtrage continu, qui est indiqué par les lettres «FLC» sur le tableau d'affichage. Le cycle du filtre par défaut est de 2 heures. Pour programmer, appuyer sur le bouton Temp, puis presser le bouton des Buses. Ensuite appuyer sur Temp pour sélectionner le nombre d'heures que vous voulez que votre spa filtre. Finalement, presser sur Buses pour quitter la programmation.

La pompe à vitesse réduite fonctionnera pendant les cycles de filtration et l'ozonateur sera enclenché.

Protection contre le gel

Si les capteurs de température détectent une baisse en dessous de 44°F/6.7°C dans le réchauffeur, la ou les pompes s'enclencheront automatiquement pour fournir une protection contre le gel. Après que les capteurs aient détecté que la température du spa a augmenté pour atteindre 45°F/7.2°C ou plus, les pompes resteront allumées pendant 4 minutes.

Mode de programmation pour l'été (SSET: Summer Set Mode)

Votre spa est équipé de cette caractéristique afin de prévenir l'accumulation de chaleur. Le Mode de programmation pour l'été est actif lorsque la température de l'eau dépasse la température programmée de 3°. Lorsque le Mode de programmation pour l'été est actif, celui-ci arrêtera le cycle du filtre pendant 30 minutes, puis la Pompe 1 fonctionnera à vitesse réduite pendant 2 minutes. Cela continuera ainsi jusqu'à ce que la température de l'eau revienne à la température configurée.

CONSOLE SECONDAIRE (EMPIRE, LINCOLN ET BROADWAY UNIQUEMENT)

Cette console secondaire plus, petite est située sur la bordure du spa, en direction opposée de la console principale/commande supérieure. Toutes les caractéristiques disponibles pour Buses 2 sont accessibles en utilisant cette console secondaire réduite. Les fonctions de température et d'éclairage ne sont pas accessibles à partir de la console secondaire réduite.



MAINTENANCE ET ENTRETIEN DE L'EAU DU SPA

INFORMATIONS GÉNÉRALES

Votre Saratoga Spa est fabriqué à partir des matériaux de la meilleure qualité et les plus durables qui soient disponibles de nos jours. Nous recommandons d'entretenir régulièrement votre spa. Les soins que vous administrez détermineront en fin de compte la longévité d'usures. Cette section vous aidera à faire perdurer votre investissement.

Pour remplacer L'eau

Un bon entretien du spa (vidanges régulières du spa selon ces consignes ainsi que le nettoyage du filtre), un traitement approprié de l'eau du spa (équilibre de l'eau), et une bonne installation (ventilation adéquate) représentent les éléments clés pour assurer une eau claire.

Il est recommandé que vous vidiez entièrement votre spa tous les 45 à 90 jours. Normalement, après un certain temps, l'eau deviendra trouble et plus difficile à entretenir et devrait être remplacée. La Formule d'intervalle de remplacement de l'eau NSPI WRI, est comme suit:

$$\text{WRI} = \frac{.33 \times \text{Volume du Spa en gallons américains}}{\text{Quantité moyenne de baigneurs par jour}}$$

Note: Pour convertir des gallons en litres: Gallons américains x 3.785 = Nombre total de litres

Note: Un usage soutenu peut requérir des vidanges plus fréquentes.

Pour vider votre spa:

1. Débrancher le cordon d'alimentation électrique du spa en déclenchant le coupe-circuit RCD qui est situé dans le boîtier de coupe-circuit de la maison ou au niveau du coupe-circuit RCD du spa.
2. Enlever le panneau de visite de l'équipement en ôtant les écrous, puis en retirant le panneau de visite. Repérer le robinet de vidange et attacher la prise d'eau d'un tuyau d'arrosage au robinet de vidange. Diriger le tuyau d'arrosage en direction d'une zone de vidange appropriée, loin du spa, afin d'éviter des inondations autour du spa.

Note: L'eau du spa ayant un haut niveau de désinfectant peut nuire aux plantes et aux herbes.

3. Ouvrir le robinet de vidange en tournant la manette. Ne pas vidanger le spa dans les heures suivant une infection.
4. Votre Saratoga Spas se videra en direction du robinet. Il peut s'avérer nécessaire de passer l'aspirateur ou d'éponger une petite quantité de l'eau restante dans le spa.
5. Lorsque le spa est vide, inspectez-la et nettoyez-le, le cas échéant.
6. Fermer le robinet de vidange et ôter le tuyau d'arrosage.
7. Remplacer ou fermer la porte d'accès de l'équipement et remettre les vis.
8. Remplir le spa par le compartiment du filtre AVANT de restaurer l'alimentation électrique.

Important:

Toujours bien nettoyer les cartouches de filtre chaque fois que le spa est vidé pour le nettoyage.

Système de filtres

Les Saratoga Spa sont équipés de longues cartouches de filtration. De même que pour tout système de filtration, les cartouches peuvent être obstruées par des particules, des huiles pour le corps ou par la calcification, entraînant une mauvaise qualité de l'eau et un débit d'eau réduit. Il est important de garder le système de filtre propre et dégagé. Un débit d'eau réduit peut provoquer la défaillance de la pompe de circulation ou même son arrêt complet. Si la circulation de l'eau s'interrompt pendant des températures en dessous du gel et que cela n'est pas détecté, l'eau du spa peut se geler, ce qui n'est pas couvert par les garanties du fabricant.

AVERTISSEMENT:

La fréquence et la durée d'utilisation ainsi que le nombre d'occupants, doivent être pris en compte afin de déterminer le délai approprié entre les nettoyages du filtre. Une utilisation plus soutenue implique des nettoyages de filtre plus fréquents, selon les besoins. Si les cartouches ne sont pas propres et dégagées, le débit d'eau sera réduit. Tout dommage subi par le spa à la suite du gel ou en raison d'un entretien déficient ne sera pas couvert par la garantie du spa.

ENLEVER ET NETTOYER LA CARTOUCHE DU FILTRE

1. Déconnecter l'alimentation électrique du spa en déclenchant le coupe-circuit au niveau du spa.
2. Enlever avec précaution et mettre de côté le couvercle du compartiment du filtre.
3. Enlever tout article flottant dans le compartiment du filtre.
4. Saisir le manche de la cartouche du filtre et tourner la cartouche dans le même sens que les aiguilles d'une montre jusqu'à ce qu'elle soit dégagée de l'appareil de rétention. Laisser l'adaptateur d'écran à sa place.
5. Placer la cartouche sur une surface propre et l'asperger à l'aide d'un tuyau d'arrosage. Il sera nécessaire de faire pivoter la ou les cartouche(s) pour s'assurer que tous les plis du filtre ont été nettoyés.
6. Continuer de nettoyer en aspergeant vers le bas au travers du centre de la cartouche (de l'intérieur vers l'extérieur).
7. Pour un nettoyage plus complet et plus minutieux, il est recommandé de tremper les cartouches dans une solution de nettoyage de filtre. Suivez les consignes indiquées sur l'étiquette du nettoyant de filtre.
8. Avant d'introduire la cartouche, effectuer une inspection finale des cartouches.
9. Pour réinstaller les cartouches du filtre, inverser l'ordre selon lequel les cartouches ont été enlevées.

AVERTISSEMENT:

N'allumez ni n'utilisez le spa alors que les cartouches de filtre ou les adaptateurs d'écran n'ont pas été replacées.

Note: Les cartouches de spa sont jetables et devraient être remplacées une fois par année.

ENTRETIEN DES APPUI-TÊTES DU SPA

Les appui-têtes du spa utilisés sur les modèles Saratoga Spa fourniront des années de confort, s'ils sont traités avec soin. Pour augmenter leur vie, les appui-têtes du spa devraient être enlevés et nettoyés. Laver au savon doux et à l'aide d'une solution à base d'eau. TOUJOURS rincer les oreillers du spa à grande eau afin d'enlever tout résidu de savon. Si le spa ne sera pas utilisé pendant une longue période de temps, les appui-têtes du spa devraient être enlevés jusqu'à la prochaine utilisation du spa.

Pour enlever et remplacer les appui-têtes du spa:

1. Soulever avec précaution l'extrémité de l'appui-tête en direction opposé du spa.
2. Continuer de soulever une extrémité jusqu'à ce qui soit détaché de la barre d'attache sur le spa. Faites de même pour l'autre extrémité de l'appui-tête. Pour réinstaller l'appui-tête du spa, plier doucement l'appui-tête légèrement afin de permettre à la fente située à l'arrière de l'appui-tête de glisser par dessus la barre d'attache du spa.
3. Après que l'appui-tête ait glissé par dessus l'attache, presser l'appui-tête vers le bas dans l'enfoncement dans le spa.

Important:

Le simple fait de tirer tout droit vers le haut et loin de la barre d'attache finira par abîmer l'oreiller. Cet abus n'est pas couvert par la garantie.

ENTRETIEN DE L'EXTÉRIEUR

Le Spa

Votre Saratoga Spa est fabriqué à l'aide d'une surface acrylique rugueuse. Quelques tâches ou marques d'eau peuvent se développer au niveau ou au dessus du niveau de la surface de l'eau. Il est possible d'éliminer ces situations de surface en les essuyant les tâches à l'aide d'un torchon doux. Les tâches résistantes peuvent être enlevées d'abord en vidant le spa, puis en utilisant un produit non abrasif. Toujours rincer à grande eau tout nettoyant de la coquille du spa à grande eau fraîche.

Important:

Garder tous les produits d'entretien hors de la portée des enfants et soyez vigilants lorsque vous les utilisez.

Local Technique

Le tablier autour de votre Saratoga Spa est fabriqué avec les matériaux de la meilleure qualité possible et est disponible dans une version dont l'extérieur ne nécessite qu'un entretien minimal.

Jupe WeatherAll™

La jupe WeatherAll™ combine la durabilité du plastique avec l'apparence du bois travaillé professionnellement. Pour enlever toutes les tâches ou les saletés, aspergez tout simplement le tablier puis essuyer à l'aide d'un torchon doux. La jupe WeatherAll™ n'est pas conçu pour être tâché ni étanchéifié à nouveau.

Note: La jupe WeatherAll™ pourrait faire l'expérience d'une perte de couleur en raison de la lumière du soleil ou de l'exposition aux intempéries. Cette situation n'est pas couverte par la garantie.

ENTRETIEN DE LA COUVERTURE DU SPA

Couverture en vinyle

Votre couverture thermique en vinyle a été conçue pour votre spa. Un nettoyage et un entretien mensuels sont recommandés pour préserver sa beauté.

Pour nettoyer et protéger la couverture en vinyle:

1. Enlever la couverture du spa et la poser doucement contre un mur.
2. À l'aide d'un tuyau d'arrosage, asperger la couverture afin de détacher et rincer les saletés ou les débris.
3. En utilisant une grande éponge non abrasive et en utilisant une solution de savon très douce (une cuillère à café de détergent liquide avec deux gallons d'eau), frotter la surface en vinyle avec des mouvements circulaires. Veiller à rincer tout le savon de la couverture avant qu'elle n'ait séché.
4. Frotter le périmètre et les plis latéraux. Rincer à l'eau propre.
5. Rincer sous la couverture avec de l'eau uniquement (ne pas utiliser de savon), et l'essuyer avec un torchon propre.
6. Pour traiter la couverture après l'avoir nettoyée, appliquer une fine pellicule de savon pour cuir (suivre les consignes sur le récipient) ou une crème de conditionnement du vinyle.

Rappels importants:

- Déverrouiller et ouvrir tous les verrous de la couverture avant d'essayer d'ouvrir la couverture.
- Enlever la neige accumulée afin d'éviter les dommages de la base en mousse en raison du poids additionnel de la neige (non couvert par la garantie).
- Nouer les bandes d'attaches de la couverture afin de sécuriser la couverture lorsque le spa n'est pas utilisé.
- Ne tirer ni ne soulever le spa à l'aide soit des plis latéraux ou soit les attaches de la couverture.
- ne pas marcher, se tenir debout ou s'asseoir sur la couverture.

Important:

Chaque fois que le spa n'est pas utilisé, il est primordial que la couverture thermique soit remise à sa place. Lorsque le spa est rempli, celle-ci assure une maintenance efficace de la température et un fonctionnement économique. Lorsque le spa est vide, cela prévient tout dommage potentiel au fini de surface du spa qui peut être dû à une chaleur excessive causée par le soleil. Ce type de dommage est spécifiquement exclu de la protection de la garantie. Il est recommandé que les attaches de la couverture thermique soient toujours utilisées afin d'interdire aux enfants non accompagnés tout accès au spa et minimiser la perte de chaleur.

*Le fabricant de la couverture du spa traite toutes les réclamations au titre de la garantie.

Saratoga Spa Ne traite aucun problème de garantie portant sur la couverture du spa. Chaque Saratoga Spa est équipé d'un couvercle qui peut être verrouillé de manière à respecter la norme ASTM F1346-91 pour les couvertures de sécurité.

COMMENT HIVERNER VOTRE SPA

Si vous choisissez de ne pas utiliser votre Saratoga Spa pendant l'hiver, il est recommandé de bien hiverner votre spa. Tout dommage encouru en raison de gel accidentel du spa n'est pas couvert par cette garantie.

Les démarches suivantes sont conçues afin de protéger votre spa en cas de gel. Pour une protection évoluée contre les dommages de votre spa en raison du gel, veuillez contacter votre Concessionnaire Saratoga spa local afin de mettre sur pied un plan d'entretien d'hivernage.

1. Couper l'alimentation électrique du spa. Déclencher le coupe-circuit RCD.
2. Dévisser les écrous du panneau. Enlever le panneau de visite.
3. Repérer le robinet de vidange et attacher un tuyau d'arrosage au robinet de vidange.
4. Ouvrir le robinet de vidange et permettre à l'eau de s'écouler (l'eau s'écoulera par l'accessoire fixe de vidange situé au fond du spa).
5. Enlever les cartouches de filtre et les adaptateurs d'écran. Nettoyer et ranger dans un lieu sec.
6. Utiliser un aspirateur à eau, sécher l'eau restant au fond du spa.
7. Ouvrir les raccords union situés sur le réchauffeur et au niveau de la ou des pompes. Enlever la ou les pompes du spa. Aspirer l'eau en provenance des côtés de retour et de succion de la canalisation sur la ou les pompe(s). Aspirer l'eau au niveau du boîtier du réchauffeur. Laisser ouvert les raccords union au niveau du réchauffeur et de la ou des pompes.
8. Inverser le fonctionnement de l'aspirateur et souffler chaque tuyau de la canalisation pénétrant dans la ou les pompes.
9. Enlever le(s) bouchon(s) de vidange de la ou des pompes. Aspirer toute eau présente. Laisser ouvert le bouchon de vidange.
10. Placer le contenu de trois gobelets d'anti-gel non toxique dans l'extrémité mouillée de la ou des pompes. Réinstaller la ou les pompes à l'aide des raccords union et pendant que le(s) bouchon(s) de vidange sont ôtés.

Important:

Ne pas utiliser d'antigel à base de d'éthylèneglycol. Ce type d'antigel est toxique et peut endommager la surface du spa.

11. Placer le tube d'aspiration dans la cartouche du filtre et aspirer toute l'eau se trouvant dans le compartiment du filtre.
12. Débrancher les raccords union au niveau de la pompe de circulation à la fois du côté du retour et de celui de la succion de la pompe.
13. Enlever la pompe de circulation.
14. Aspirer à la fois le côté de la aspiration et celui du retour de la pompe de circulation.
15. Inverser le fonctionnement de l'aspirateur et souffler chaque côté de la pompe de circulation. Également, souffler et aspirer toute l'eau se trouvant dans les tubes entrant dans la pompe de circulation.
16. Fixer la pompe de circulation et laisser les tubes détachés.
17. À l'aide d'un Shop-Vac, passer en revue chacun des buses du spa (y compris les accessoires fixes de succion) et placer le tube du vac sur la surface de chaque buse et aspirer toute l'eau se trouvant dans les canalisations. Faites la même chose pour le boîtier du filtre et les ouvertures de la cartouche du filtre. Continuer cette démarche pour le réchauffeur et la tuyauterie pénétrant dans la ou les pompes. Enlever chacun des ensembles montés de vanne et continuer l'aspiration de toute eau demeurée dans les canalisations de la tuyauterie.
18. Essuyer la coquille du spa à l'aide d'un torchon doux et propre.
19. Placer la couverture du spa sur le spa et la verrouiller à sa place.
20. Pour redémarrer le spa, connectez tous les tuyaux et fermer tous les raccords union. Une fois que tous les tuyaux, ensembles montés de buses sont rattachés, suivre les procédures normales de remplissage. Il peut être nécessaire d'actionner la manette des vidanges selon la quantité d'antigel qui a été utilisée.

Note: Il peut s'avérer nécessaire de lubrifier les bagues annulaires et les joints statiques pour obtenir une bonne étanchéité. N'utiliser que les lubrifiants autorisés; par Saratoga Spa contacter votre concessionnaire pour obtenir davantage d'informations.

AVERTISSEMENT:

Si vous ne suivez pas ces consignes, des dommages dus au gel de l'eau dans les canalisations de la tuyauterie peuvent se produire et cela n'est pas couvert par la garantie du fabricant.

MAINTENANCE DE LA QUALITÉ DE L'EAU

Informations générales

En tant que propriétaire d'un Saratoga Spa, des heures infinies de loisirs, de récréation et de détente vous attendent. Bien entretenir votre spa deviendra une routine et une partie agréable de vos activités quotidiennes. Vous serez en mesure d'entretenir l'eau de votre spa et de maintenir l'équipement de votre spa en excellente condition. Pour ce faire, il faut en premier lieu équilibrer l'eau de votre spa.

Une eau équilibrée

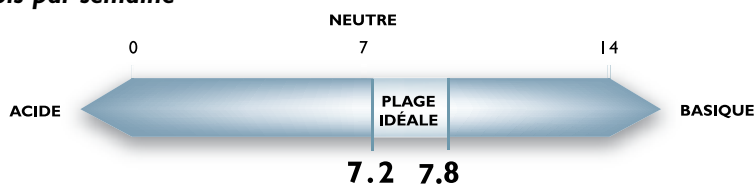
Une eau équilibrée assure la sécurité des baigneurs tout en protégeant le réchauffeur et les pièces du spa contre la corrosion. Mais encore, une eau équilibrée protège la surface du spa contre les dépôts de tartre désagréables à la vue, ce qui réduit l'efficacité de l'équipement du spa. Vous pouvez obtenir une eau équilibrée en ajustant correctement quelques agents chimiques se trouvant dans l'eau. Plus précisément, vous devrez ajuster le pH, l'alcalinité totale et la dureté calcique.

Note: Une mauvaise chimie de l'eau peut déboucher sur une défaillance du produit et annuler votre garantie.

Le pH

Le pH est mesuré sur une échelle de 0-14. Le pH indique si l'eau est neutre, acide ou basique. Le diagramme ci-dessous montre qu'un pH égal à 7,0 est neutre. Un pH en dessous de ce niveau est acide et un pH au dessus de ce niveau est basique.

Tester le pH une fois par semaine



Plage recommandée – 7,2 à 7,8

Si le pH est trop bas, il peut

1. Corroder les surfaces en métal.
2. User trop de désinfectant.
3. Irriter la peau et les yeux des baigneurs.

Si le pH est trop élevé, il peut

1. Déposer des traces de tartre sur les surfaces.
2. Contribuer au caractère trouble de l'eau.
3. Causer une irritation des yeux.
4. Réduire l'efficacité du désinfectant.

Pour ajuster le pH

Pour élever le pH, ajouter un PH plus granulé ou du carbonate de sodium selon les quantités recommandées sur la boîte. Pour baisser le pH, ajouter un Réducteur de pH granulé ou du bisulfate de sodium selon les quantités recommandées sur la boîte. Après la première application, laisser l'eau circuler environ 15 minutes sur la Pompe 1 fonctionnant à toute vitesse. Tester le pH et ajouter une seconde dose, en cas de besoin.

Alcalinité totale

Il existe des minéraux dans l'eau de votre spa qui agissent comme des tampons. L'alcalinité totale est la mesure de ces matériaux alcalins qui aident à empêcher la corrosion et les tâches. La quantité adéquate d'alcalinité dans l'eau de votre spa maintiendra le pH consistant tout en permettant un ajustement économique du pH, en cas de besoin.

Exemple: Avec des niveaux faibles d'alcalinité totale, le pH de l'eau dérive facilement, rendant les ajustements du pH fréquemment nécessaires ainsi que la dépense additionnelle de traitements chimiques multiples.

D'autre part, un niveau élevé d'alcalinité totale garde le pH de l'eau rigide et fixe. Si un ajustement du pH s'avérait nécessaire, vous aurez besoin de quantités anormalement importantes de produits chimiques de traitement pour modifier le pH de l'eau.

Plage recommandée: 80 à 120 Parties Par Million (PPM)

Problèmes possibles:

1. pH difficile à maintenir. Si l'alcalinité totale est trop faible, le pH partira à la dérive.
2. Tendances corrosives. Si l'alcalinité totale est trop élevée:
 - pH difficile à ajuster (il reste fixe.)
 - Eau trouble.
 - Écaillage probable.
 - pH élevé et faible efficacité du désinfectant.

TESTS EFFECTUÉS UNE FOIS PAR SEMAINE

Comment ajuster l'alcalinité totale

L'alcalinité totale peut être augmentée à l'aide du PH Plus d'alcalinité (Alcalinity Increaser), ou de bicarbonate de sodium sur recommandation du fabricant quant au dosage.

Dureté calcique

La dureté calcique est la quantité de calcium dissous dans votre eau de spa. Trop peu de calcium dans l'eau décapera les surfaces en albâtre, trop laissera des dépôts sur les surfaces et l'équipement.

Plage recommandée: 125-150

Problèmes possibles:

La dureté calcique est trop faible:

- Certaines surfaces peuvent être décapées.
- Peut conduire à la corrosion de l'équipement.

Dureté calcique trop élevée:

- Peut contribuer à une eau trouble.
- Écaillage de surface, de la canalisation et de l'équipement.

Comment ajuster la dureté calcique

Augmenter la dureté en ajoutant du chlorure de calcium. Réduire la dureté calcique en vidant le spa et en remplaçant l'eau contenant les faibles taux de dureté calcique.

Désinfectant

- Tablettes bromées, brome granuleux et chlore granulé sont des désinfectants très courants et sont tout à fait appropriés pour compléter votre système de purification à l'ozone pour spa. Ce sont également des produits très bien adaptés dans l'eau à des températures élevées.
- Les tablettes bromées et le brome granulé sont efficaces en tant que désinfectants de spa et désinfectants tout court. Suivez les consignes du fabricant quant au dosage approprié. Il est recommandé de garder un résidu de brome actif entre 2,0 et 4,0 ppm.
- Le chlore granulé (dihydrate de dichlore, hypochlorite de lithium), est conçu afin de dissoudre rapidement et complètement, de fournir une source stable de chlore disponible afin de contrôler la croissance d'algues, tuer les bactéries et détruire les contaminants organiques. Il est recommandé de garder un résidu de chlore variant entre 1,0 et 3,0 ppm. Un choc autre qu'au chlore oxydant ou détruira la plupart des contaminants organiques issus de la charge des baigneurs. Ce traitement oxydant à effet rapide agit presque immédiatement pour améliorer la qualité de l'eau et éliminer les déchets irritants et les odeurs. Ce produit est destiné comme traitement choc uniquement, et n'est pas un désinfectant.

Traitement choc avec désinfectant granulé

Le fait d'ajouter du chlore granulé ou un désinfectant au brome dans des quantités plus grandes que la normale est ce que l'on appelle «choquer» le spa et ne devrait pas être confondu avec un choc autre qu'au chlore. Un traitement de choc occasionnel détruit algues, bactéries et chloramines. Après avoir choqué votre spa, n'autorisez pas les baigneurs à pénétrer dans le spa jusqu'à ce que les niveaux de désinfectant soient revenus à la normale.

Quelle est la cause de la perte de désinfectant?

- **Algues:** La présence d'algues consommera de grandes quantités de désinfectant. Si vous avez un problème d'algues, l'utilisation d'un algicide en plus du désinfectant peut se révéler nécessaire.
- **Charge des baigneurs:** Plus il y aura de gens à utiliser votre spa, et plus il grande sera la quantité de désinfectant à utiliser.
- **pH inapproprié:** Un pH élevé dépassant 7,8 retarde de manière significative la désinfection. Garder le pH entre 7,2 et 7,8.
- **Lumière du soleil:** Les rayons ultraviolets du soleil (UV) dissipe déjà les niveaux de désinfectant.
- **Température de l'eau:** Une température élevée de l'eau accélère la perte de désinfectant.
- **Météo:** La pluie et le vent peuvent transporter une quantité importante de contaminants dans votre spa.

Songer à garder:

- Le pH entre 7,2 et 7,8
- Alcalinité totale 80 à 120 ppm
- Si vous utilisez des tablettes bromées, doser le niveau approprié dans le distributeur
- Garder le niveau des résidus de chlore granulé de 1,0 à 3,0 ppm
- Garder le niveau des résidus de brome entre 2,0 et 4,0
- Dureté calcique 125-150
- Choc sans chlore une fois par semaine ou selon les besoins, selon l'utilisation du spa
- Tester le pH, l'alcalinité totale et la dureté calcique une fois par semaine
- Tester le désinfectant chaque jour (Les kits de test pour le Spa sont disponibles chez votre Saratoga Spa Concessionnaire.)

Ozonateur

Le Saratoga Spa Luxury vient équipé d'un ozonateur. Il produit automatiquement de l'ozone 24 heures par jour grâce à notre Whisper Clean® Système, à moins qu'il soit précédé par un autre mode de protection du système. (Pour le dépannage d'ozone, aller à la page 53) L'Ozonateur est un appareil usable qui devra être remplacé environ tous les deux ans. C'est un appareil qui n'est pas couvert par la garantie.

Qu'est-ce que l'ozone?

L'ozone est le purificateur naturel de la nature. C'est un produit chimique connu sous la forme de O₃ et il est produit à partir de simples molécules d'oxygène dans notre atmosphère. L'ozone se décomposera et oxydera les huiles, les graisses, les lotions de bronzage, la sueur, l'urée, etc. de l'eau du spa bien plus efficacement que tout autre oxydant disponible sur le marché. L'ozone aide également le chlore, ou le brome, à détruire les bactéries et les virus et s'en déchargera avec plus d'efficacité. L'ozone ne laisse que l'oxygène simple dans l'eau comme produit dérivé.

Comment l'ozone est-il produit?

L'ozone est produit dans la nature par les éclairs pendant les orages électriques et il est également produit par les rayons ultraviolets du soleil pour former notre couche protectrice d'ozone. Votre appareil de convertisseur d'ozone est conçu afin de reproduire ce désinfectant naturel.

Note: Suivez toujours les instructions et les dosages indiqués par les fabricants de produits chimiques. N'utilisez que des produits chimiques pour spa. Ne mélangez pas les produits chimiques et n'ajoutez pas de produits chimiques pendant qu'utilisateur se baigne.

GUIDE DE DÉPANNAGE DU FONCTIONNEMENT DES SARATOGA SPA ADIRONDACK

PROBLEME	C AUSE PROBABLE	SOLUTIONS
Le Spa ne fonctionne pas	• Panne d'alimentation électrique	• Vérifier l'alimentation électrique
	• Déclenchement du RCD	• Essayer de reconfigurer le RCD. Si le coupe-circuit continue à se déclencher, contacter votre concessionnaire.
	• Fusible Classe G	• Contacter votre concessionnaire
	• Fusible du transformateur	• Contacter votre concessionnaire
Le Spa ne se réchauffe pas	• Filtres sales	• Nettoyer les filtres
	• Configuration de température trop basse	• Augmenter la température programmée
	• Air bloqué dans le tube de circulation	• En utilisant un tuyau d'arrosage, forcer l'eau à travers une ouverture de cartouche ou desserrer le raccord union du bas afin de permettre à l'air de s'échapper.
	• Spa pourrait être en Mode Sommeil (SLP) ou en Mode Économique (Ecn).	• Appuyer sur le bouton Chaud ou Frais, puis appuyer sur le bouton du Mode jusqu'à ce que «Std» (Standard Mode) soit affiché.
	• Sonde A ou B ne marche pas	• Contacter votre concessionnaire
Peu ou pas d'eau circulant à travers les buses	• Filtres sales	• Nettoyer les filtres
	• Niveau d'eau inapproprié	• Remplir le spa jusqu'à 2" [5,08cm] au dessus des filtres
	• Poche d'air	• Apprêter la ou les pompes en desserrant les raccord union sur la ou les pompes jusqu'à entendre l'air s'échapper, puis resserrer les raccords union.
Lumière du Spa ne s'allume pas	• Ampoule grillée	• Remplacer avec nouvelle Lumière
	• La lumière n'est pas allumée	• Appuyer sur la touche de l'éclairage jusqu'à ce que le style ou la performance désiré soit affiché
	• Fuse	• Contacter votre concessionnaire

GUIDE DE DÉPANNAGE DU FONCTIONNEMENT DES SARATOGA SPA ADIRONDACK

PROBLEME	CAUSE PROBABLE	SOLUTIONS
La ou les pompes s'arrêtent soudainement	• Arrêt automatique toutes les 15 minutes	• Presser à nouveau sur le bouton de buses afin de relancer un nouveau cycle de 15 minutes
	• La ou les pompes peuvent avoir surchauffé. Arrêt intégré de protection contre la surchauffe	• Laisser la pompe inactive pendant 10-15 minutes. Laisser la pompe se refroidir, maintenir les zones aérées sur le panneau de visite bien dégagé.
	• Fusible pompe 2	• Contacter votre concessionnaire
Les buses/ pompe(s) s'allument automatiquement	• Cycle de filtrage déclenché normalement	• Aucune action nécessaire
	• «Mode glace»	• Aucune action nécessaire
	• Mode de programmation pour l'été (SSET:Summer Set Mode)	• Aucune action nécessaire
Impossible de faire fonctionner la console de commande	• La console peut avoir eu une défaillance	• Contacter votre concessionnaire
L'eau ne s'éclaircit pas	• Mauvaise chimie de l'eau	• Équilibrer l'eau
	• Cartouches de filtre qui sont sales	• Nettoyer ou remplacer les filtres
	• L'Ozoneur ne fonctionne pas	• Localiser l'ozoneur, une lumière mauve à ultraviolets qui doit s'allumer dans l'ozoneur
	• Niveaux de résidus de brome/chlore trop faibles	• Ajuster les niveaux de brome/chlore. Secouer, en cas de nécessité. Le remplacement de l'eau est peut être recommandable

IDENTIFICATION D'ICÔNES DE LA CONSOLE DE COMMANDE DES SARATOGA SPA ADIRONDACK



AFFICHAGE DE MESSAGES DE DIAGNOSTIC SUR LA CONSOLE DE COMMANDE PRINCIPALE DES SARATOGA SPA ADIRONDACK

Message	Signification	Action requise
	Aucun message n'est affiché. L'alimentation en électricité du spa a été interrompue.	La console de commande sera désactivée jusqu'à ce que le courant revienne. Les paramètres du Spa seront préservés jusqu'à la prochaine remise en service.
--	Température inconnue.	Après que la pompe ait fonctionné pendant 2 minutes, la température sera affichée.
HH	«Surchauffe» - Le spa s'est éteint. Un des capteurs a détecté 118°F/48°C au niveau du réchauffeur.	NE PAS ENTRER DANS L'EAU. Enlever la couverture du spa et permette à l'eau de se refroidir. Une fois que le réchauffeur s'est refroidi, réinitialiser en poussant n'importe quel bouton. Si le spa ne réinitialise pas, coupez l'alimentation électrique du spa et appelez votre concessionnaire ou l'organisation chargée de l'entretien.
DH	«Surchauffe» - Le spa s'est éteint. Un des capteurs a détecté 110°F/43°C au niveau du réchauffeur.	NE PAS ENTRER DANS L'EAU. Enlever la couverture du spa et permette à l'eau de se refroidir. À une température de 107°F/42°C, le spa devrait être automatiquement réinitialisé. Si le spa ne réinitialise pas, coupez l'alimentation électrique du spa et appelez votre concessionnaire ou l'organisation chargée de l'entretien.
IC	«Glace» - Un état de gel potentiel a été détecté.	Aucune action n'est requise. La pompe et le ventilateur s'enclencheront, peu importe le statut du spa.
SA	Le Spa est éteint. Le capteur qui est branché dans la prise du Capteur «A» ne fonctionne pas.	En cas de persistance du problème, contacter votre concessionnaire ou l'organisation chargée de l'entretien. (Peut survenir de manière temporaire en cas de surchauffe et disparaître lorsque le réchauffeur se refroidit.)
Sb	Le Spa est éteint. Le capteur qui est branché dans la prise du Capteur «B» ne fonctionne pas.	En cas de persistance du problème, contacter votre concessionnaire ou l'organisation chargée de l'entretien. (Peut survenir de manière temporaire en cas de surchauffe et disparaître lorsque le réchauffeur se refroidit.)
Sn	Les capteurs ne sont pas en état d'équilibre. S'il clignote en alternance avec la température du spa, il peut s'agir seulement d'une situation temporaire. S'il clignote tout seul, le spa est éteint.	En cas de persistance du problème, contacter votre concessionnaire ou l'organisation chargée de l'entretien.
HL	Une différence significative entre les capteurs de température a été détectée. Ceci pourrait indiquer un problème de circulation.	Vérifier le niveau d'eau du spa. Remplir, en cas de besoin. Si le niveau d'eau est approprié, s'assurer que les pompes ont été amorcées au préalable. En cas de persistance du problème, contacter votre concessionnaire ou l'organisation chargée de l'entretien.
LF	Problèmes persistants de mauvaise circulation. (S'affiche lors de la cinquième occurrence du message «LF» en moins de 24 heures.) Le réchauffeur est éteint mais les autres fonctions du continuent de fonctionner normalement.	Appliquer la démarche à suivre pour le message «LF». La capacité de réchauffement du spa ne sera pas réinitialisée automatiquement; vous devrez appuyer sur un bouton pour réinitialiser le spa.
dr	Niveau possiblement inapproprié, mauvaise circulation ou des bulles d'air ont été détectées dans le réchauffeur. Le Spa est éteint pendant 15 minutes.	Vérifier le niveau d'eau du spa. Remplir, en cas de besoin. Si le niveau d'eau est approprié, s'assurer que les pompes ont été amorcées au préalable. Appuyer sur un bouton pour réinitialiser, ou ce message s'affichera à nouveau dans 15 minutes. En cas de persistance du problème, contacter votre concessionnaire ou l'organisation chargée de l'entretien.
dy	Niveau d'eau inapproprié détecté dans le réchauffeur. (S'affiche lors de la cinquième occurrence du message «dy».) Le Spa est éteint.	Appliquer la démarche à suivre pour le message «dy». Le spa ne sera pas automatiquement réinitialisé. Appuyer sur un bouton quelconque pour réinitialiser.

GUIDE DE DÉPANNAGE DU FONCTIONNEMENT DES SARATOGA SPA LUXURY

PROBLEME	CAUSE PROBABLE	SOLUTIONS
Le Spa ne fonctionne pas	• Panne d'alimentation électrique	• Vérifier l'alimentation électrique
	• Déclenchement du RCD	• Essayer de reconfigurer le RCD. Si le coupe-circuit continue à se déclencher, contacter votre concessionnaire.
Le Spa ne se réchauffe pas	• Filtres sales	• Nettoyer les filtres
	• Configuration de température trop basse	• Augmenter la température programmée
	• Air bloqué dans le tube de circulation	• En utilisant un tuyau d'arrosage, forcer l'eau à travers la cartouche Whisper Clean® ou desserrer le raccord union du bas afin de permettre à l'air de s'échapper.
	• Spa pourrait être en Mode Sommeil (SLP) ou en Mode Économique (Ecn).	• Appuyer sur le bouton Chaud ou Frais, puis appuyer sur le bouton du Mode jusqu'à ce que «Std» (Standard Mode) soit affiché.
Peu ou pas d'eau circulant à travers les buses	• Filtres sales	• Nettoyer les filtres
	• Niveau d'eau inapproprié	• Remplir le spa jusqu'à 2" [5,08cm] au dessus des filtres
	• Poche d'air	• Apprêter la ou les pompes en desserrant les raccord union sur la ou les pompes jusqu'à entendre l'air s'échapper, puis resserrer les raccords union.
Lumière du Spa ne s'allume pas	• Ampoule grillée Blast™	• Remplacer avec nouvelle Lumière Blast™
	• La lumière n'est pas allumée	• Appuyer sur la touche de l'éclairage jusqu'à ce que le style ou la performance désiré soit affiché

GUIDE DE DÉPANNAGE DU FONCTIONNEMENT DES SARATOGA SPA LUXURY

PROBLEME	CAUSE PROBABLE	SOLUTIONS
La ou les pompes s'arrêtent soudainement	• Arrêt automatique toutes les 15 minutes	• Presser à nouveau sur le bouton de buses afin de relancer un nouveau cycle de 15 minutes
	• La ou les pompes peuvent avoir surchauffé. Arrêt intégré de protection contre la surchauffe	• Laisser la pompe inactive pendant 10-15 minutes. Laisser la pompe se refroidir, maintenir les zones aérées sur le panneau de visite bien dégagé.
Les buses/ pompe(s) s'allument automatiquement	• Cycle de filtrage déclenché normalement	• Aucune action nécessaire
	• «Mode glace»	• Aucune action nécessaire
Impossible de faire fonctionner la console de commande	• La console peut avoir eu une défaillance	• Contacter votre concessionnaire
L'eau ne s'éclaircit pas	• Mauvaise chimie de l'eau	• Équilibrer l'eau
	• Cartouches de filtre qui sont sales	• Nettoyer ou remplacer les filtres
	• L'Ozoneur ne fonctionne pas	• Localiser l'ozoneur, une lumière mauve à ultraviolets qui doit s'allumer dans l'ozoneur
	• Niveaux de résidus de brome/chlore trop faibles	• Ajuster les niveaux de brome/chlore. Secouer, en cas de nécessité. Le remplacement de l'eau est peut être recommandable

IDENTIFICATION D'ICÔNES DE LA CONSOLE DE COMMANDE DES SARATOGA SPA LUXURY



* **Note:** L'Empire, le Lincoln et le Broadway ont tous une troisième pompe hydrothérapie, et non pas la fonction Turbo Boost.

AFFICHAGE DE MESSAGES DE DIAGNOSTIC SUR LA CONSOLE DE COMMANDE PRINCIPALE DES SARATOGA SPA LUXURY

Message	Signification	Action requise
	Aucun message n'est affiché. L'alimentation en électricité du spa a été interrompue.	La console de commande sera désactivée jusqu'à ce que le courant revienne. Les paramètres du Spa seront préservés jusqu'à la prochaine remise en service.
--	Température inconnue.	Après que la pompe ait fonctionné pendant 2 minutes, la température sera affichée.
DHH	«Surchauffe» - Le spa s'est éteint. Un des capteurs a détecté 118°F/48°C au niveau du réchauffeur.	NE PAS ENTRER DANS L'EAU. Enlever la couverture du spa et permettre à l'eau de se refroidir. Une fois que le réchauffeur s'est refroidi, réinitialiser en poussant n'importe quel bouton. Si le spa ne réinitialise pas, coupez l'alimentation électrique du spa et appelez votre concessionnaire ou l'organisation chargée de l'entretien.
DHS	«Surchauffe» - Le spa s'est éteint. Un des capteurs a détecté 110°F/43°C au niveau du réchauffeur.	NE PAS ENTRER DANS L'EAU. Enlever la couverture du spa et permettre à l'eau de se refroidir. À une température de 107°F/42°C, le spa devrait être automatiquement réinitialisé. Si le spa ne réinitialise pas, coupez l'alimentation électrique du spa et appelez votre concessionnaire ou l'organisation chargée de l'entretien.
ICE	«Glace» - Un état de gel potentiel a été détecté.	Aucune action n'est requise. La pompe et le ventilateur s'enclencheront, peu importe le statut du spa.
SnA	Le Spa est éteint. Le capteur qui est branché dans la prise du Capteur «A» ne fonctionne pas.	En cas de persistance du problème, contacter votre concessionnaire ou l'organisation chargée de l'entretien. (Peut survenir de manière temporaire en cas de surchauffe et disparaître lorsque le réchauffeur se refroidit.)
SnB	Le Spa est éteint. Le capteur qui est branché dans la prise du Capteur «B» ne fonctionne pas.	En cas de persistance du problème, contacter votre concessionnaire ou l'organisation chargée de l'entretien. (Peut survenir de manière temporaire en cas de surchauffe et disparaître lorsque le réchauffeur se refroidit.)
SnS	Les capteurs ne sont pas en état d'équilibre. S'il clignote en alternance avec la température du spa, il peut s'agir seulement d'une situation temporaire. S'il clignote tout seul, le spa est éteint.	En cas de persistance du problème, contacter votre concessionnaire ou l'organisation chargée de l'entretien.
HFL	Une différence significative entre les capteurs de température a été détectée. Ceci pourrait indiquer un problème de circulation.	Vérifier le niveau d'eau du spa. Remplir, en cas de besoin. Si le niveau d'eau est approprié, s'assurer que les pompes ont été amorcées au préalable. En cas de persistance du problème, contacter votre concessionnaire ou l'organisation chargée de l'entretien.
LF	Problèmes persistants de mauvaise circulation. (S'affiche lors de la cinquième occurrence du message «HFL» en moins de 24 heures.) Le réchauffeur est éteint mais les autres fonctions du continuent de fonctionner normalement.	Appliquer la démarche à suivre pour le message «HFL». La capacité de réchauffement du spa ne sera pas réinitialisée automatiquement; vous devrez appuyer sur un bouton pour réinitialiser le spa.
dr	Niveau possiblement inapproprié, mauvaise circulation ou des bulles d'air ont été détectées dans le réchauffeur. Le Spa est éteint pendant 15 minutes.	Vérifier le niveau d'eau du spa. Remplir, en cas de besoin. Si le niveau d'eau est approprié, s'assurer que les pompes ont été amorcées au préalable. Appuyer sur un bouton pour réinitialiser, ou ce message s'affichera à nouveau dans 15 minutes. En cas de persistance du problème, contacter votre concessionnaire ou l'organisation chargée de l'entretien.
drY	Niveau d'eau inapproprié détecté dans le réchauffeur. (S'affiche lors de la cinquième occurrence du message «dr».) Le Spa est éteint.	Appliquer la démarche à suivre pour le message «dr». Le spa ne sera pas automatiquement réinitialisé. Appuyer sur un bouton quelconque pour réinitialiser.

Informations générales au sujet du service des réparations

Votre Saratoga Spa a été conçu pour une utilisation sans problèmes. De même que pour tout appareil, des problèmes peuvent occasionnellement surgir qui requièrent l'expertise d'une personne qualifiée pour effectuer les réparations. Hormis les réparations simples, telles que la réinitialisation d'un interrupteur de RCD ou d'un coupe-circuit, la re-programmation d'un thermostat de limite supérieure le remplacement d'une ampoule, pour lesquels il peut s'avérer inutile d'effectuer un appel en cas de dérangement, ces incidents peuvent indiquer la présence d'une panne plus sérieuse. Ces pannes peuvent requérir l'intervention d'une personne qualifiée. Avant d'appeler en cas de dérangement, veuillez consulter votre Guide de dépannage.

Note: Veuillez garder votre facture originale afin de fournir une référence à l'avenir.

Actes annulant la garantie

La garantie limitée est nulle si le Saratoga Spa a été mal installé, soumis à des altérations, à des utilisations inappropriées ou abusives, ou en cas de réparations effectuées sur le spa par quiconque autre qu'un représentant de Saratoga Spa Compagnie. L'altération comprend tout changement de composant ou de tuyauterie, conversion électrique ou ajout d'un dispositif sanitaire ou de purification de l'eau qui n'a pas été approuvé, ou un système de réchauffement qui contribue à la défaillance d'une pièce ou de l'appareil ou un système dangereux à utiliser. Une utilisation inappropriée ou abusive comprend tout fonctionnement du spa qui déroge aux instructions imprimées de la Saratoga Spa Compagnie, ou toute utilisation du spa selon une application pour laquelle elle n'a pas été conçue; spécifiquement: toute utilisation du spa lors d'une application non-résidentielle; les dommages causés par le fonctionnement* du spa à des températures de l'eau dépassant la plage des 35°F/ 2°C et 120 °F/ 39°C; dommages causés par les saletés, les cartouches de filtre obstruées ou calcifiées; les dommages aux pièces du spa ou à la surface du spa qui auront été déterminés comme ayant été causés par un entretien inapproprié de l'eau ou une utilisation inadéquate d'agents chimiques (consulter les pages 47-48) de ce manuel de l'utilisateur); les dommages causés pour avoir permis que des désinfectants non dissous s'accumulent à la surface du spa (aucun matériau de surface de spa peut supporter ce genre d'abus); et les dommages à la surface du spa causés en laissant le spa à découvert alors qu'il est vide et directement exposé à la lumière du soleil (ceci peut causer une défaillance dû au chauffage solaire dans les régions au climat chaud). Ce qui précède constitue des abus et ces incidents peuvent invalider cette garantie.

Les cas de force majeure ou de dommages causés par des animaux, des rongeurs et insectes sont considérés comme étant des utilisations abusives et ne sont pas couverts par cette garantie.

*Le fonctionnement du spa ne constitue pas une «utilisation» du spa. La Saratoga Spa Compagnie ne recommande pas l'utilisation du spa si la température de l'eau est supérieure ou inférieure à la plage des températures indiquée sur la console de commande.

Clauses d'exonération de responsabilité

La Saratoga Spa Compagnie rejette toute responsabilité en cas de perte de jouissance du Saratoga Spa ou tout autre coût, dépense ou dommage accessoire, corrélatif, spécial, indirect ou punitif, qui pourrait comprendre sans être limité à l'enlèvement d'une plateforme permanente ou autre accessoire fixe fait sur mesure ou la nécessité de faire appel à une grue. Toute garantie implicite aura une durée égale à la garantie limitée applicable telle que décrite ci-dessus. Certains États n'autorisent pas de limites sur la durée d'une garantie implicite. En aucun cas la Saratoga Spa Compagnie ou un quelconque de ses représentants se tenu pour responsable en cas de blessure à une personne quelle qu'elle soit ou en raison de dommages aux biens, peut importe comment ceux-ci sont survenus.

Certains États ne permettent pas l'exclusion ou la limitation des dommages incidents ou consécutifs, ce qui rend les limitations indiquées ci-dessus inapplicables en ce qui vous concerne.

LUXURY

MODÈLE	REPLISSAGE MOYEN	POIDS D'UN REPLISSAGE MOYEN	POIDS MOYEN À SEC
Adelphi	240 gal. / 909 L	2504 lbs. / 1136 kg.	500 lbs. / 227 kg.
Putnam	340 gal. / 1287 L	3457 lbs. / 1568 kg.	620 lbs. / 281 kg.
Grand	375 gal. / 1420 L	3911 lbs. / 1774 kg.	780 lbs. / 354 kg.
Canfield	375 gal. / 1420 L	3880 lbs. / 1760 kg.	750 lbs. / 340 kg.
Regent	425 gal. / 1609 L	4297 lbs. / 1949 kg.	750 lbs. / 340 kg.
Lincoln	525 gal. / 1988 L	5302 lbs. / 2405 kg.	920 lbs. / 417 kg.
Empire	525 gal. / 1988 L	5302 lbs. / 2405 kg.	920 lbs. / 417 kg.
Broadway	795 gal. / 3010 L	7835 lbs. / 3554 kg.	1200 lbs. / 544 kg.

ADIRONDACK

MODÈLE	REPLISSAGE MOYEN	POIDS D'UN REPLISSAGE MOYEN	POIDS MOYEN À SEC
Keene	150 gal. / 568 L	1638 lbs. / 743 kg.	385 lbs. / 175 kg.
Champlain	240 gal. / 909 L	2504 lbs. / 1136 kg.	500 lbs. / 227 kg.
Caroga	350 gal. / 1325 L	3622 lbs. / 1643 kg.	700 lbs. / 318 kg.
Saranac	350 gal. / 1325 L	3622 lbs. / 1643 kg.	700 lbs. / 318 kg.
Marcy	375 gal. / 1420 L	3880 lbs. / 1760 kg.	750 lbs. / 340 kg.
Georgian	525 gal. / 1988 L	5302 lbs. / 2405 kg.	920 lbs. / 417 kg.
Paradise	255 gal. / 965 L	2438 lbs. / 1105 kg.	350 lbs. / 158 kg.

FEUILLE D'ENTRETIEN DU SPA

DATE	<i>Faire les vidanges et nettoyer l'extérieur du Spa</i>	<i>Utilisez un agent de nettoyage sous forme d'aérosol pou nettoyer le cartouche du filtre</i>	<i>Tremper la cartouche du filtre</i>	<i>Compléter l'équilibre de l'eau du Spa</i>	<i>Nettoyer et préserver la couverture en vinyle du Spa</i>	<i>Hiberner le Spa</i>	<i>Entretien divers</i>



33 Wade Road
 Latham, NY 12110
 1-800-444-9977
 fax: 518-782-0632
www.SaratogaSpas.com